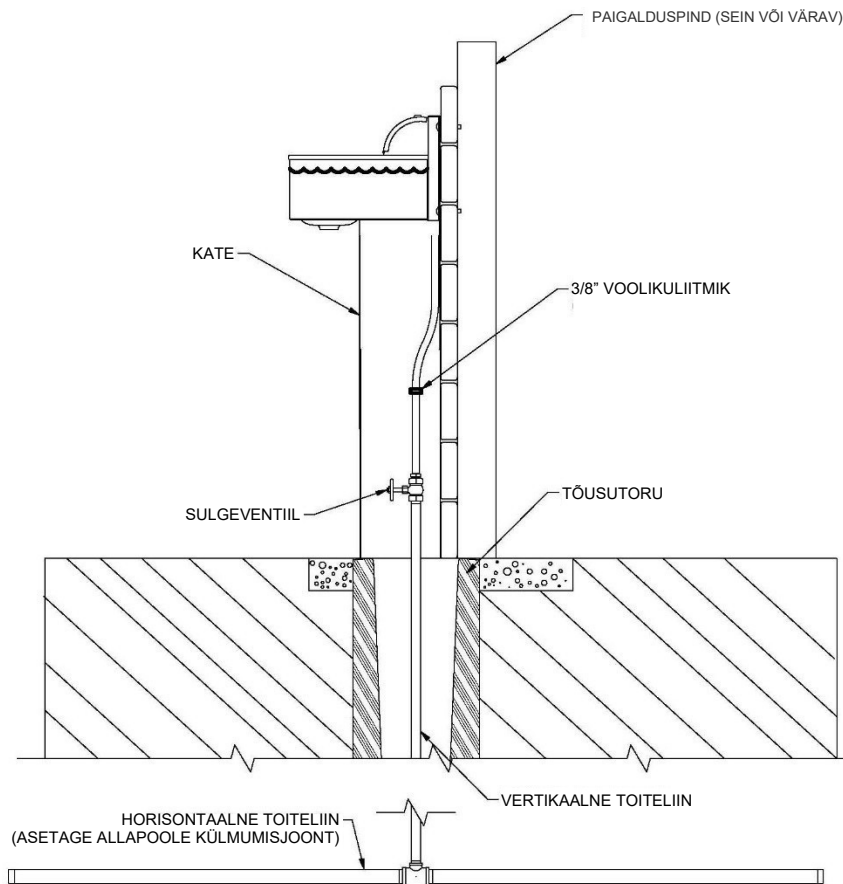


# StallFount ja StallFount 125 paigaldusjuhised



**A. Purskkaevu paigaldamine** – StallFount ja StallFount 125 on mõeldud nii, et veevarustusliin saab ühenduda purskkaevu alt või purskkaevu tagant läbi seinaga.

**MÄRKUS.** StallFount 125 versiooni puhul tuleb seade paigaldada mittesüttiva pinna peale. Toitetorustiku kate peab olema kontaktis mittesüttiva põrandapinnaga.

**B. Maa-alune veevarustusliin** – horisontaalne maa-alune veevarustusliin tuleks dimensioneerida nii, et see arvestaks rõhulangust, mis on seotud vahemaaga, ja paigutada ühe jala võrra allpool külmumisjoont. Soovitatav on ühetolline toitetoru. Purskkaevu alla tuleks paigaldada sulgemisventiil, et lihtsustada hooldustöid. Optimaalse hooldatavuse tagamiseks võib külmumisjoonest allapoole paigaldada sulgemis- ja tühjendusklapi, mis võimaldab vett ära juhtida, kui seadet ei kasutata. Vertikaalne toitetorustik peab olema tsentreeritud tõusutorus, et tagada õhuruum toru ja toru välise külmunud pinnase vahel. Loputage veevarustusliin enne purskkaevu ühendamist põhjalikult läbi. Veevarustus, milles on võõrkehaid, nagu liiv, rooste jne, võib vajada filtrit, et purskkaevu ventiil töötaks korralikult. Toitetoru peaks ulatuma sulgemisventiili kohal kuni 12 tolli kaugusele StallFount 125-st.

**C. Elektrivarustus** – üldiselt on kõige kuluefektiivsem viia elektrivarustus samal ajal, kui te kaevate veevarustuse jaoks kraavi.

Üksuse nr	Kirjeldus	Vatid	Amprid
18082	StallFount 125	173 W	1,4 A @120 V
18415	SF 240 V 200 W	248 W	1 A @240 V

**D. Tõusutoru** – paigaldage tõusutoru ja pikendage seda vähemalt ühe jala võrra allpool külmumisjoont või alla horisontaalse maa-aluse veepiirini. Optimaalse veetrassi kaitse tagamiseks kasutage 12” läbimõõduga isoleeritud *Ritchie Thermal Tube*’i. Osa numbrid ja suurused on näidatud paremal. Toru ava peab olema vaba.

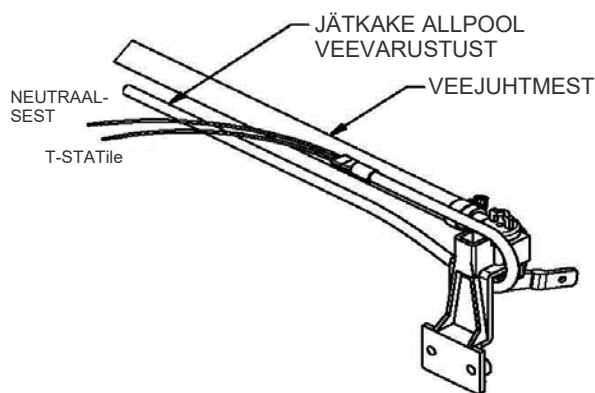
Ritchie Thermal Tube	
Osa number	Kirjeldus
18158	1' ülemine osa
16612	4' ülemine osa
16416	2' pikendus

**MÄRKUS.** *Kõige sagedamini põhjustab toititorustiku külmumist toititorustiku kokkupuude tõusutoruga. Ärge ümbritsege toiteliini isolatsiooniga, puidu või muu võõrkehaga. Torus olev mis tahes võõrkeha võib põhjustada külma liikumist toititorustikku ja selle külmumist.*

**E. Purskkaevu paigaldamine** – kasutades reguleeritava kõrgusega kattejuhet, paigaldage seade seinale teie loomadele sobivale kõrgusele. Soovitav on kasutada 3/8-tolliseid veermikpolte või kruvisid (ei ole kaasas) ja seibe.

**F. Voolikuühendus** – StallFountiga on kaasas 3/8” kummist voolik (2’ pikkune), mis kinnitub toititorule 3/8” voolikuotsiku ja voolikuklambriga.

**G. Kaablikütteseade** – keerake kaablikütteseade lahti ja keerake see ümber ventiili. Kinnitage kaablikütte ülejäänud osa veevarustuse külge, võimalikult kaugele tõusutoru alla, kaasasolevate kaabli keerutussidemetega. See kütteseade on veekindel, kuid seda ei tohi vette uputada. Kütteseade võib end ületada, kuid seda ei tohiks nendes kohtades pingutada.



**ETTEVAATUST! Paigaldamine ei tohi põhjustada pingeid kütteseadme juhtmestiku ühendustes. Vältige kütteseadme kahjustusi, mis on põhjustatud kuumadest kohtadest, kuna juhtmed asuvad üksteisele liiga lähedal. Samuti ärge mähkige kütteseadme ümber lisaisolatsiooni.**

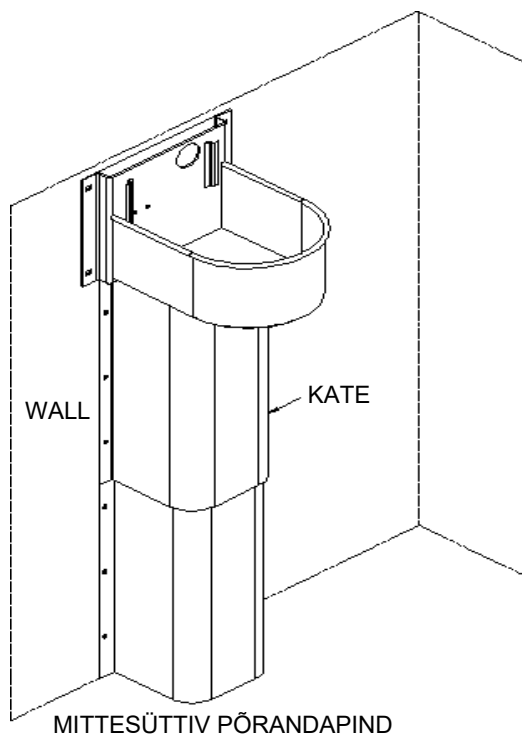
**H. Elektriühendus** – vastavalt juhtmestiku eeskirjadele tuleb fikseeritud juhtmestikku lisada lahtiühendamise vahend. Juhtmestiku ühenduste jaoks vaadake juhtmestiku skeemi. Tehke ühendused vastavalt allpool toodud juhtmestiku skeemile.

**HOIATUS. KÕIK ELEKTRITÖÖD PEAB TEGEMA JA HOOLDAMA KVALIFITSEERITUD ELEKTRIK. HOIATUS. KATKESTAGE TOIDE, KUI VEEVOOL ON PIKEMAKS AJAKS SULETUD. TOITE VÄLJALÜLITAMATA JÄTMINE VÕIB PÕHJUSTADA JOOGIPURSKKAEVU KAHJUSTUSI.**

**HOIATUS. SEE PAIGALDUS PEAB OLEMA TEHTUD JA HOOLDATUD RANGELT KOOSKÕLAS RIIKLIKE/KOHALIKE SANITAARTEHNILISTE EESKIRJADEGA NING RIIKLIKE/KOHALIKE ELEKTRIEESKIRJADEGA (KANADAS CSA). NENDE EESKIRJADE KOHALDATAVAD SÄTTED ON ÜLIMUSLIKUD. KÕIGI PAIGALDUSTE NÕUETEKOHASE TEGEMISE JA HOOLDAMISE EBAÕNNESTUMINE VÕIB PÕHJUSTADA KARILOOMADE KAOTUST, KEHAVIGASTUSI VÕI SURMA.**

**MÄRKUS.** *Riiklikud/kohalikud elektriseadustikud võivad nõuda, et avatud söötmissalale paigaldatud kariloomade jootmisseadmed tuleb maandada eraldi mitmekihilise vasest maandusjuhiga või vähemalt nr 6 AWG-ga, mis lõpeb punktis, kus haruahel saab oma toite. Konsulteerige kohalike kontrolliasutustega.*

**I. Kettatermostaat** – Kettatermostaat on paigaldatud aluse alla klambrisse, mis võimaldab seda kütteseadme suhtes liigutada. Termostaadi liikumise hõlbustamiseks keerake 1/4 pööret. Pärast reguleerimist lukustage asend, keerates 1/4 pööret tagasi. **Kui termostaati liigutatakse kütteseadme suunas, langeb vee temperatuur vannis.** Parim asukoht määratakse kindlaks, kontrollides kütteperioodi jooksul mitu korda veetünni temperatuuri.



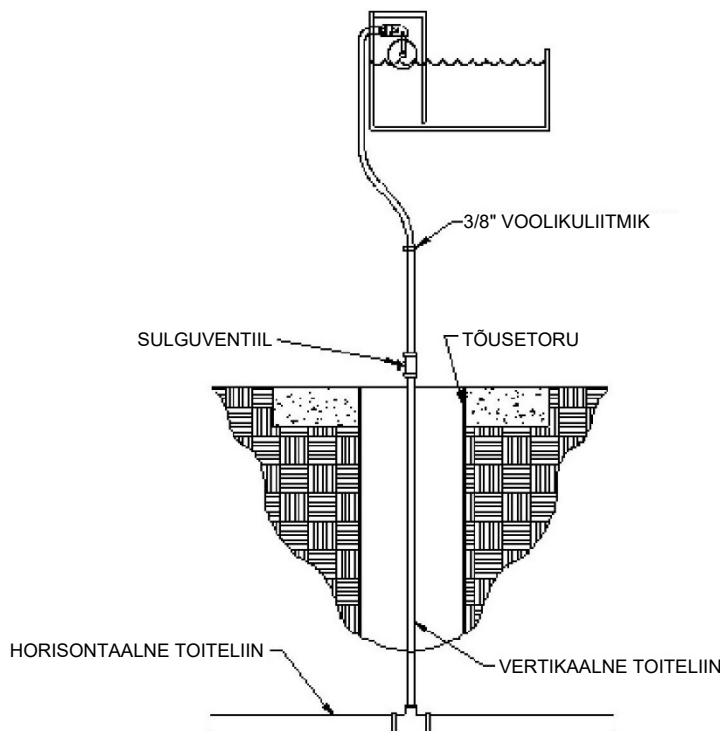
**J. Tühjendus pistik** – kui StallFount on kindlalt seinale paigaldatud ja kõik toiteühendused on tehtud, paigaldage tühjendus pistik tühjendusavasse ülalt, lükates pistiku avasse.

**K. Veetaseme reguleerimine** – avage kaas, eemaldades ülal asuva kruvi. Lülitage vesi sisse ja reguleerige ujukit veetaseme märgini või kuni veevannis on umbes 3 tolli vett. Ujukit reguleeritakse tiibmutri lõdvendamise, seejärel tõstetakse või langetatakse ujuk vastavalt vajadusele ja seejärel pingutatakse tiibmutter uuesti. Kui olete reguleerimise lõpetanud, sulgege kaas ja paigaldage kruvi tagasi.

**L. Varjendi paigaldamine** – pärast torustiku- ja elektriühenduste tegemist paigaldage varjend, nagu on näidatud, kasutades 1/4-tolliseid kruvisid või polte. Katte kõrgust saab reguleerida 6-tolliste sammudega, eemaldades vajaduse korral isolatsiooni ja liigutades ülemist katet allapoole, et viia järgmine aukude komplekt vastavusse. StallFount 125 puhul – kinnitage maandusjuhe maandusklambriga ülemise katte ülemise serva kohale.

**ETTEVAATUST! StallFount 125 tuleb paigaldada nii, et kaitsekate on paigas. Kaitsekate takistab loomade kokkupuutumist kütteseadmega.**

## StallFounti paigaldus



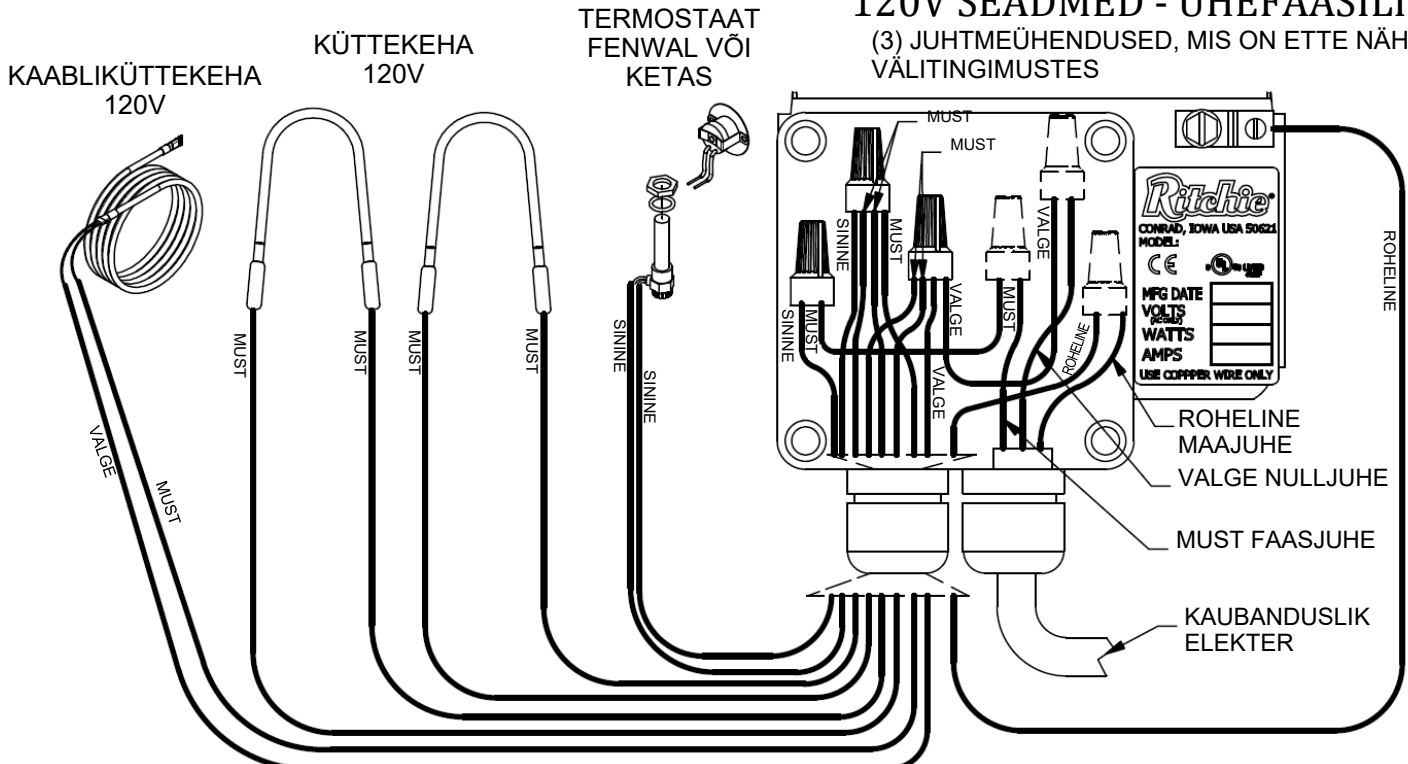
## Tõrkeotsing

Probleem	Lahendus
Jää jootmisnõus	Kontrollige kaitsmeid või kaitselüliteid.
	Kontrollige kõiki küttekehasid, et need töötaksid ja oleksid kuumad.
	Kontrollige pinget pärast termostaati purskkaevu juures nii elektrilise koormusega kui ka ilma.
Klapi jäätumine	Kontrollige, et kaablikütteseade on nõuetekohaselt paigaldatud ventiili lähedusse, kinnitatud veevarustusliini külge ja töötab (kuum).
Veevarustusliini külmumine	Kontrollige, et kaablikütteseade on kinnitatud toiteliini külge ja töötab (kuum).
	Kontrollige, et toiteturustik oleks tõusutorus tsentreeritud ja et tõusutoru ja toiteturu vahel oleks õhuruumi. Soovitav on kasutada Ritchie soojustorusid, kuna neil on optimaalne sise- ja välisläbimõõt, mis tagab maksimaalse isolatsiooni.
	Kontrollige, et tõusutoru oleks vaba veest ja mudast, mis võivad jääda.
Klapp ei sulgu	Kontrollige ujuki reguleerimist. Kontrollige, kas ujuk on vett täis või kas ujuk hõõrub ventiiliruumi külge.
	Võtke ventiil lahti ja kontrollige, kas ventiili kummis on liiva või katlakivi. Kontrollige ka ventiili avauste kulumist ja kahjustusi. Liivase või katlakivise vee puhul võib olla vaja sõela või filtrit.
	Pöörake ventiili kumm ümber ja monteerige uuesti.
	Kontrollige, kas veesüsteemi rõhk on liiga kõrge (üle 60 psi). Võib olla vaja kasutada rõhualandajat.
Madal veevool	Kontrollige, et ventiili sisselaskeava ei oleks ummistunud või et toitevoolik ei oleks muljutud.
	Kontrollige süsteemi rõhku seadmesse. Suur rõhulangus viitab kitsendusele või alamõõdulisele varustussüsteemile.
	Kontrollige, et sulgemisventiilid oleksid täielikult avatud.

# KÜTTEÜKSUSTE ELEKTRISKEEM

## 120V SEADMED - ÜHEFAASILINE

(3) JUHTMEÜHENDUSED, MIS ON ETTE NÄHTUD VÄLITINGIMUSTES

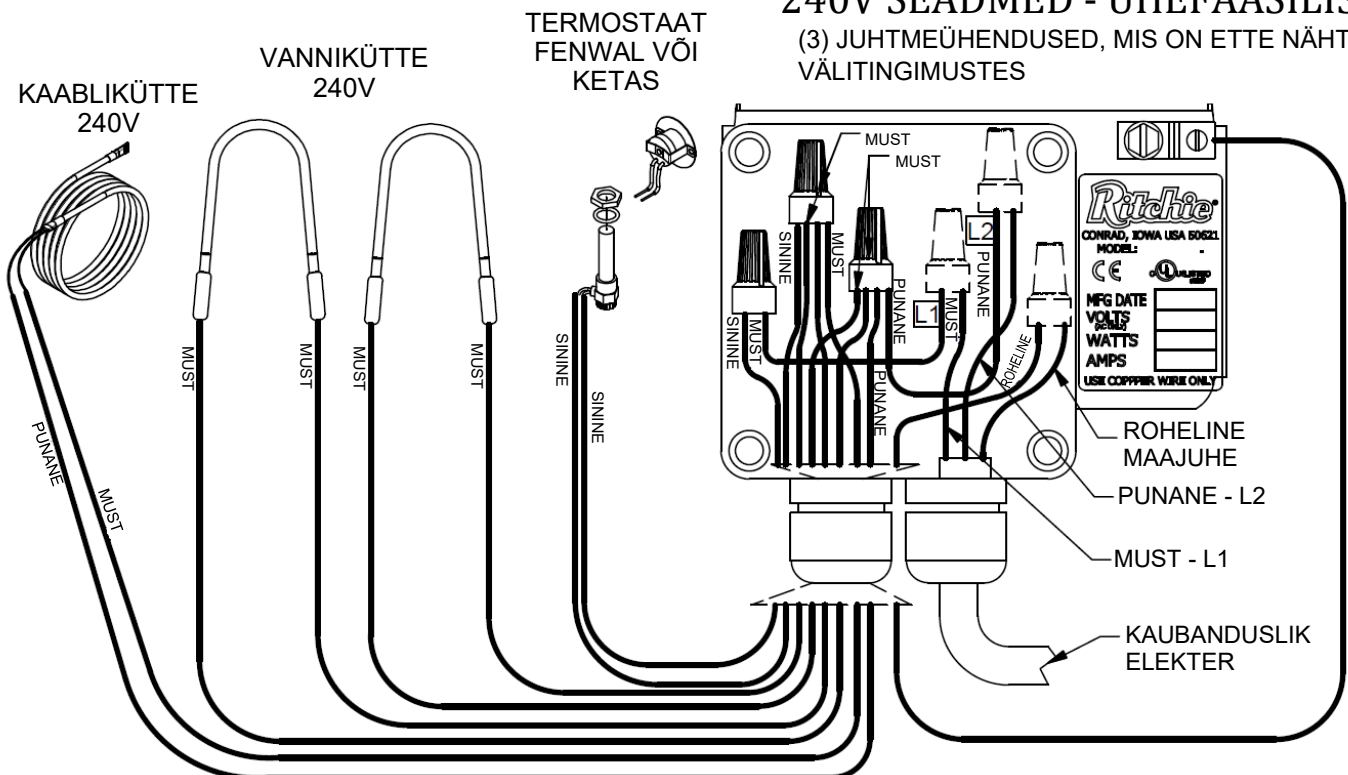


**HOIATUS** - KONTROLLIGE TÕUBISILDIL ÕIGET PINGET. ÜHENDAGE 120VAC AINULT 120V SEADMETEGA. JUHTMESTIKU SKEEM NÄIDATUD KOOS 2 KÜTTESEADMED - KOGUS VÕIB ERINEDA

**MÄRKUS.** Valitud seadmetel võib paigaldamise lihtsustamiseks olla kaasas toitejuhe. Nendes seadmetes on soovitatav kasutada niiskuskindlat, välitingimustes kasutatavat pistikupesa. Ärge kasutage pikendusjuhtmeid.

## 240V SEADMED - ÜHEFAASILISED

(3) JUHTMEÜHENDUSED, MIS ON ETTE NÄHTUD VÄLITINGIMUSTES



**HOIATUS** - KONTROLLIGE NIMESILDI ÕIGSUST PINGE. ÜHENDAGE 230-240VAC AINULT 240V SEADMETEGA. JUHTMESTIKU SKEEM NÄIDATUD KOOS 2 KÜTTESEADMED - KOGUS VÕIB ERINEDA

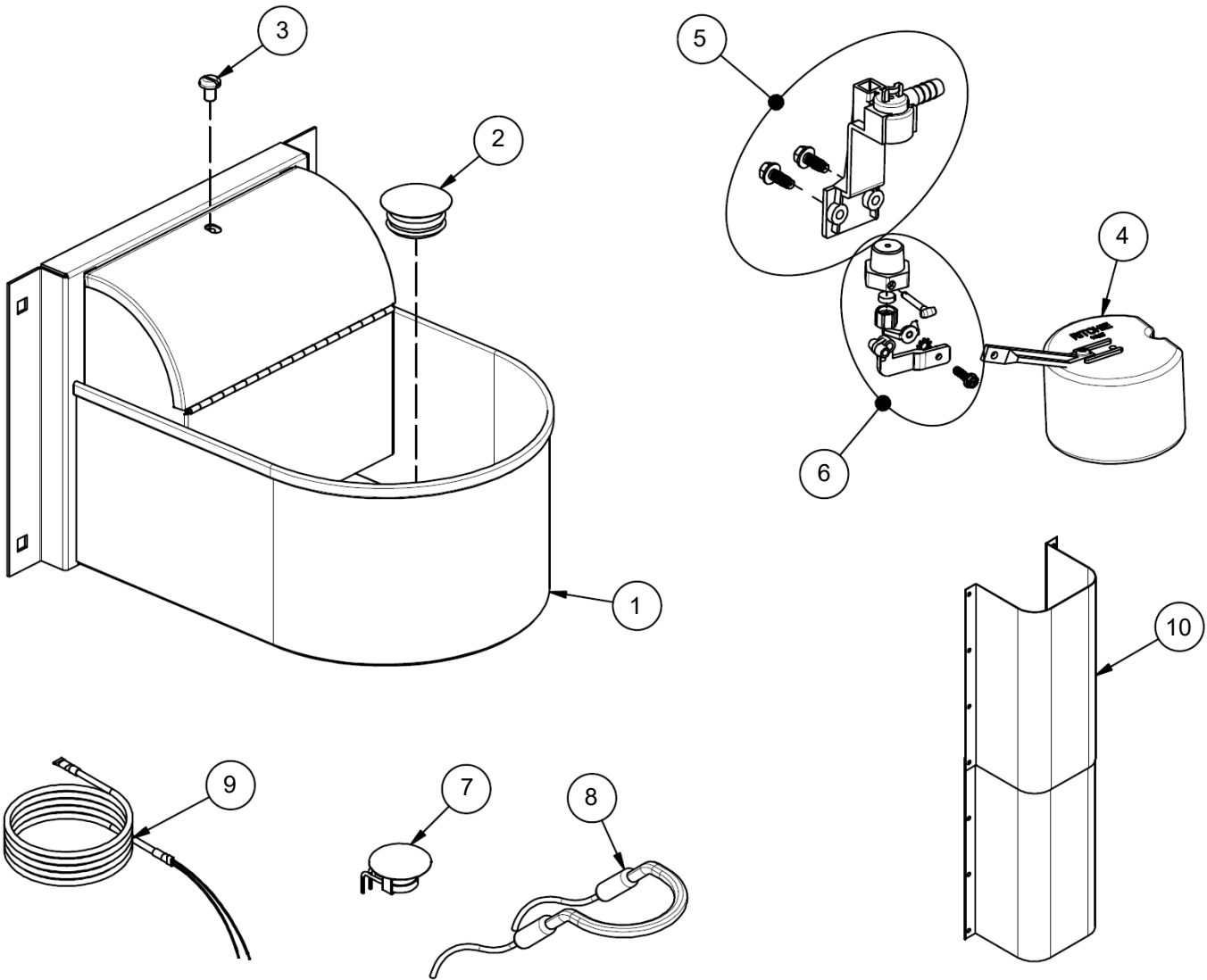
8/16/2021

Juhtmestik-2021.dwg

TDU - Sheet: 1 of 1

# StallFount 125

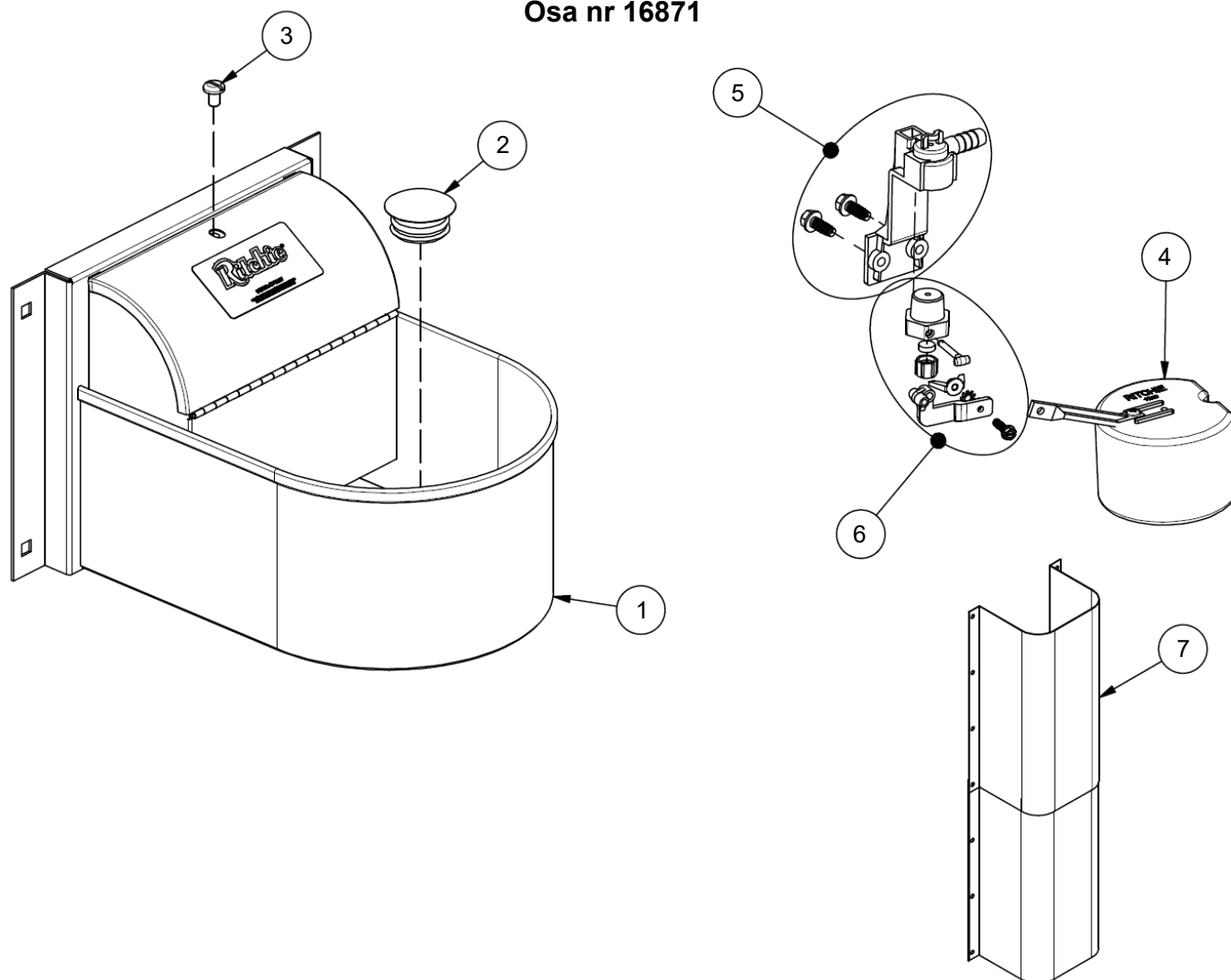
Osa nr 18082



Üksus	Osa number	Kirjeldus	Kogus	Üksus	Osa number	Kirjeldus	Kogus
1	18083	SF Trough Komplektne	1	10	18092	Kattekate komplekt	1 pkg
2	18876	SF Vanni pistik	1	NS	18613	Adapter 1/2" x 3/8" HB	1 pkg
3	18080	SF katte kruvi (6/pk)	1 pkg	NS	15931	Voolikuklamber SS (5/pakendis)	1 pkg
4	13613	Ujuk lühikese varrega pakendis	1 pkg	NS	18228	SF lisaseadmete pakett	1 pkg
5	11515	Ventiili klamber kruvide pakendis	1 pkg				
6	13597	Roheline ventiil 1/2" pakett	1 pkg		18415	SF 240 200W	
7	11885	Kettatermostaadi pakett	1 pkg	NS	16664	Kütteseade 240V 200W (1/pk)	1 pkg
8	14150	Kütteseade 120V 125W pk	1 pkg	NS	16424	Kaabel Htr 240V 48W (1/pk)	1 pkg
9	13830	Kaablikütteseade 120V 48W pakendis	1 pkg				

# StallFount

Osa nr 16871



Üksus	Osa number	Kirjeldus	Kogus	Üksus	Osa number	Kirjeldus	Kogus
1	16877	SF Trough Komplektne	1	6	13597	Roheline ventiil 1/2" pakett	1 pkg
2	18876	SF Vanni pistik	1	7	18092	Varjukomplekt valikuline.	1 pkg
3	18080	SF katte kruvi (6/pkg)	1 pkg	NS	15931	Voolikuklamber SS (5/pakendis)	1 pkg
4	13613	Ujuk lühikese varrega pakendis	1 pkg	NS	18228	SF lisaseadmete pakett	1 pkg
5	11515	Ventiili klamber kruvide pakendis	1 pkg				

## Paigaldusvariatsioonid

Põranda ja Ritchie Stall Founti vahelise veetoru kaitsmiseks võib osta roostevabast terasest katte. Osa number 18092 sisaldab kahte katteosa, pikkusega 19 3/4 tolli. See osa ei ole vajalik mitteelektrilise Stall Founti puhul.

**Katte paigaldamine** - Pärast toruliitmike ühendamist paigaldage valikuline kate 1/4" puidukruvide või poltide abil. Kui kasutatakse rohkem kui ühte katteosa, saab katte kogupikkust reguleerida 6" sammudega, eemaldades vajaduse korral isolatsiooni ja liigutades ülemist katet allapoole, et viia järgmine aukude komplekt vastavusse.



See lehekülg on tahtlikult  
jätud tühjaks



## RITCHIE INDUSTRIES, INC.

### PIIRATUD GARANTII

Ritchie Industries, Inc., edaspidi Ritchie Industries, annab teie uuele kastmissüsteemile teatud piirangutega käesolevas dokumendis märgitud ajavahemiku(te)ks PIIRATUD GARANTII materjali- või töödefektide vastu, kui see on nõuetekohaselt paigaldatud, seadistatud, käitatud ja hooldatud vastavalt ettevõtte Ritchie Industries esitatud juhiste ja soovitudele, sealhulgas paigaldusjuhendile.

**Garantii ei hõlma töö- ja saatekulusid.**

Garantii on enne garantiiaja lõppemist ülekantav kastmissüsteemi järgmisele ostjale, kuid selline ülekandmine ei pikenda algset garantiiaega. Ostutõend tuleb esitada koos garantiinõudega ja kõik garantiinõuded tuleb menetleda volitatud Ritchie edasimüüja või turustaja kaudu.

Ritchie Industries'i vastutus vastuvõetud kaupade materjali- või töödefektide eest piirdub kauba parandamise või asendamisega vastavalt ettevõtte Ritchie Industries valikule. Garantii remondis kasutatud osadele antakse garantii veesüsteemi garantiiperioodi lõpuni, kusjuures kõik garantii alusel välja vahetatud osad lähevad ettevõtte Ritchie Industries omandisse.

Piiratud garantiiaeg algab kastmissüsteemi üleandmisel algele ostjale. Kauba üleandmisel võtab ostja endale kogu vastutuse, sealhulgas, kuid mitte ainult, kõigi isikukahjude ja varakahjude eest, mis tulenevad kauba käitlemisest, valdamisest või kasutamisest.

### GARANTII ULATUS JA PIIRANGUD

#### Garantiide ja õiguskaitsevahendite piirangud

Ettevõtte Ritchie Industries kastmissüsteemid on projekteeritud ja valmistatud nii, et need pakuvad aastaid usaldusväärset kasutust, kui neid paigaldatakse ja kasutatakse vastavalt ettevõtte Ritchie Industries juhiste ja soovitudele. Siiski on olemas võimalus, et kaupu võidakse valesi paigaldada, muuta või väärkasutada. Seetõttu on piiratud garantii järgmine:

See piiratud garantii ei kehti välimuslike esemete suhtes ega toodete suhtes, mida on väärkasutatud, kuritarvitatud, ebatavaliselt hooldatud või käsitletud, hooletusest või õnnetusjuhtumist, samuti toodete suhtes, mis on paigaldatud ja/või mida kasutatakse vastuolus ettevõtte Ritchie Industries paigaldusjuhiste ja kasutusjuhenditega. Piiratud garantii ei kehti ka toote kohta, mille välisilme on kahjustatud või muul viisil rikutud, mida on parandatud, muutnud või modifitseerinud keegi muu kui Ritchie Industries sellisel viisil, et see Ritchie Industries'i hinnangul mõjutab negatiivselt toote toimimist, jõudlust, vastupidavust või ettenähtud kasutust, ega ka toote kohta, mille puhul osade eemaldamine, modifikatsioon(id) või selliste osade või tarvikute kasutamine, mis ei ole toodetud või kinnitatud ettevõtte Ritchie Industries poolt, on põhjustanud kahjustusi.

#### Katvus ja garantiiperioodid

Seadme tüüp	Kaetus ja garantiiaeg
Polüetüleenüksused	Põhi, ülaosa ja palli sulgurid. Kümneaastane piiratud garantii. 100% esimese viie aasta jooksul, seejärel väheneb 20% aastas ülejäänud viie aasta jooksul.
Roostevabast terasest seadmed	Roostevabast terasest renni ja klapikambri raam. Kümneaastane piiratud garantii, millele lisandub kümneaastane korrosioonikaitse 100% ulatuses kogu 10-aastase perioodi jooksul.
Komponentide osad	Üheaastane piiratud garantii kõikidele komponentidele, nagu ujukid, ventiilid ja kütteleemendid.

#### Vastutuse välistamine

VÄLJA ARVATUD JUHUL, KUI SIINKOHAL ON SÕNASSELGELT SÄTESTATUD TEISITI, EI ANNA RITCHIE INDUSTRIES MINGEID MUID GARANTIISID EGA KINNITUSI, EI VÄLJENDATUD EGA KAUDSEID. SELLEST PIIRATUD GARANTIIST ON VÄLJA JÄETUD KAUDNE GARANTII KAUBAKÕLBIKKUSE JA SOBIVUSE KOTA TEATUD OTSTARBEKS. NIIVÕRD, KUIVÕRD NEID EI SAA VÄLISTADA, ON KAUDSETE GARANTIIDE KESTUS PIIRATUD OTSESE GARANTII KEHTIVUSAJAGA. SEE PIIRATUD GARANTII VÄLISTAB JUHUSLIKUD, KAUSSED JA ERILISED KAHJUD. SEE KAUSSETE, JUHUSLIKE JA ERILISTE KAHJUDE VÄLISTAMINE ON SÕLTUMATU NING JÄÄB KEHTIMA KA PÄRAST SEDA, KUI ON TUVASTATUD, ET AINUÕIGUSLIK ÕIGUSKAITSEVAHEND EI OLE TÄITNUD OMA OLULIST EESMÄRKI. SELLES PIIRATUD GARANTII SÄTESTATUD ÕIGUSKAITSEVAHENDID ON AINSAD ÕIGUSKAITSEVAHENDID, MIS ON SELLE GARANTII ALUSEL IGALE ISIKULE KÄTTESAADAVAD. MÕNED OSARIIGID/PROVINTSID EI LUBA ÜLALNIMETATUD LAHTIÜTLEMISI, PIIRANGUID JA VÄLISTUSI NING SEETÕTTU EI PRUUGI NEED TEIE SUHTES KEHTIDA.

Ükski Ritchie Industries'i agent, töötaja ega esindaja ega ükski Ritchie Industries'i edasimüüja/turustaja ei ole volitatud siduma Ritchie Industries'i mis tahes esinduse või garantiiga seoses kaubaga, välja arvatud käesolevas piiratud garantiis sisalduvaga.

# Paigaldusjuhised



## StallFount & StallFount 125

*Palju õnne, te olete just ostnud turu parima kastmispurskkaevu. See seade on ehitatud nii, et õigesti paigaldatuna ja hooldatuna pakub see teile suurepärase teenust. Palun järgige juhiseid hoolikalt. Enne paigaldamist lugege ja tehke endale selgeks kõik juhised.*

Ritchie Industries, Inc.  
800-747-0222  
[www.ritchiefount.com](http://www.ritchiefount.com)



# 18228

SF TERASKOTI KOMPLEKT

# 847987082281