




 **HOIATUS.** Kõik elektritööd peab tegema ja neid hooldama kvalifitseeritud elektrik. Peab vastama kõigile riiklikele ja kohalikele eeskirjadele. Kasutage teie seadme jaoks sobiva suurusega kaablit, mis vastab kaugusele ja voolutugevusele. Vajalik võib olla vooluahela kaitse ja see tuleb dimensioneerida vastavalt seadme nimiväärtustele.


 **HOIATUS.** Riiklikud/kohalikud elektrieskirjad võivad nõuda, et avatud söötmisalale paigaldatud elektriküttega kariloomade jooturid peavad olema maandatud eraldi mitmekordsest vasest maandusjuhiga või vähemalt nr 6 AWG-ga, mis lõpeb punktis, kus haruahel saab oma toite. Kontrollige kohalike ametiasutustelt.


 **HOIATUS.** See paigaldus peab olema tehtud ja hooldatud rangelt kooskõlas riiklike/kohalike torustikueeskirjade ning riiklike/kohalike elektriseadmete eeskirjadega (CSA Kanadas). Nende eeskirjade kohaldatavad sätted on ülimuslikud. Kui kõiki paigaldusi ei tehta ega hooldata nõuetekohaselt, võib see põhjustada kariloomade kaotust, isiklike vigastusi või surma.


 **ETTEVAATUST!** Seda seadet võivad kasutada alates 8-aastased lapsed ja vanemad ning isikud, kellel on vähenenud füüsilised, sensoorsed või vaimsed võimed või kellel puuduvad kogemused ja teadmised, **kui** nad on saanud järelevalvet või juhendamist seadme ohutu kasutamise kohta ning mõistavad sellega seotud ohte. Lapsi tuleb jälgida, et nad ei mängiks seadmega. Puhastamist ja hooldust ei tohi lapsed teha ilma järelevalveta.


 **ETTEVAATUST!** Lülitage vool välja, kui veevarustus tuleb pikemaks ajaks sulgeda. Kui voolu ei lülitata välja, võib see põhjustada veepurskkaevu kahjustusi.

 **ETTEVAATUST!** Juhtmega ühendatud seadmete puhul tuleb ühendus teha ainult nõuetekohaselt maandatud vooluahelaga, mis on kaitstud jääkvoolukaitsega (RCD).

 **ETTEVAATUST!** Veenduge enne küttesüsteemi ja vajaduse korral sukelduskuumendi sisselülitamist, et jootmisnõus oleks vesi. Selle seadme või sukelduskuumendi käivitamine ilma veeta jootmisnõus võib kahjustada mõningaid komponente.

 **ETTEVAATUST!** Kui kasutate sukelduskuumutit lisasoojendamiseks, veenduge, et kuumuti oleks täielikult veepinna all.

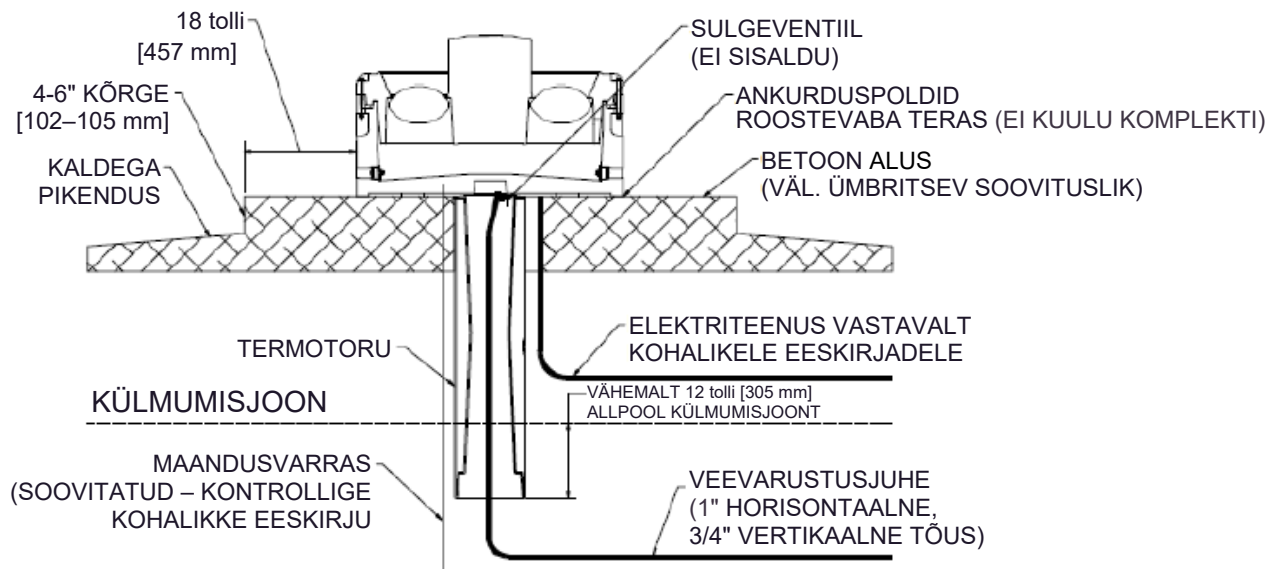
 **ETTEVAATUST!** Maksimaalne veevarustusrõhk ei tohi ületada vooliku nimiväärtust 200 psi (13,8 bar). Äärmiselt kõrge rõhu korral võib olla vajalik rõhureduktori kasutamine.

 **ETTEVAATUST!** Juurdepääsupaneeli võib eemaldada ainult hoolduspersonal või sarnase kvalifikatsiooniga isik.

**MÄRKUS.** Paiksesse juhtmestikku tuleb vastavalt juhtmestiku eeskirjadele lisada lahtiühendamisvahend.

# Mudel CT2-2000

## Purskkaevu paigaldusjuhised



Thrifty Kingi purskkaevude eesmärk on olla energiavaba, kuid selleks peavad olema täidetud mitmed tingimused.

- Igas joogipiirkonnas peab olema vähemalt 10 looma, kelle ainus veeallikas on Thrifty Kingi purskkaev.
- Betoonplattvormi ja seadme aluse vahel peab olema hea tuuletõke.
- Veetihendi sooned aluse ja seadme ülemise osa vahel ning seadme ülemise osa ja ventiilikatte vahel peavad olema täidetud vedelikuga.
- Veevarustuse temperatuur peab olema vähemalt 42 °F [5,5 °C]. See võib olla probleemiks maa- või munitsipaalveevarustuse puhul.

Kui need tegurid ei ole täidetud, on soovitatav kasutada lisakütet. Palun vaadake selle kasutusjuhendi peatüki Eriolukorrad jaotist Lisasoojus.

**A. Asukoht** – purskkaevu paigutamine sellisesse kohta, mis pakub kaitset tuule eest, parandab purskkaevu jõudlust. Kariloomad kipuvad kogunema sellesse kaitstud piirkonda, mis meelitab neid rohkem jooma. Võimaluse korral peaks toiteliini sisenemispoolne külg olema talvel valitseva tuule vastassuunas, et pakkuda toiteliinile täiendavat kaitset.

**B. Veevarustusliin** – horisontaalne maa-alune veetarustik tuleb dimensioneerida nii, et see arvestaks rõhulangust, mis on seotud vahemaaga, ja paigutada ühe jala [305 mm] allpool külmumisjoont. Soovitatav on ühetolline toititoru. Hoolduse hõlbustamiseks tuleks purskkaevu alla paigaldada sulgemisventiil. Optimaalse hooldatavuse tagamiseks võib külmumisjoonest allapoole paigaldada sulgemis- ja tühjendusklapi, mis võimaldab vett ära juhtida, kui seadet ei kasutata. Vertikaalne toititorustik peab olema tsentreeritud tõusutorus, et tagada õhuruum toru ja külmunud pinnase vahel väljaspool toru. Enne purskkaevu ühendamist loputage veevarustusliini põhjalikult läbi. Veevarustus, milles on võõrkehaid, nagu liiv, rooste jne, võib vajada filtrit, et purskkaevu ventiil töötaks korralikult.

**C. Tõusutoru** – paigaldage tõusutoru ja pikendage see vähemalt ühe jala võrra allpool külmumisjoont või horisontaalse maa-aluse veetrassini. Optimaalse veetrassi kaitse tagamiseks kasutage 12-tollise [305 mm] läbimõõduga isoleeritud Ritchie Thermal Tube'i, osa numbrid ja suurused on näidatud paremal. Toru ava peab olema puhas.

Ritchie Thermal Tube	
Osa number	Kirjeldus
18158	1' ülemine osa
16612	4' ülemine osa
16416	2' pikendus

**MÄRKUS.** *Kõige sagedamini põhjustab toititorustiku külmumist toititorustiku kokkupuude tõusutoruga. Ärge ümbritsege toiteliini isolatsiooni, puidu või muu võõrkehaga. Torus olev mis tahes võõrkeha võib põhjustada külma liikumist toititorustikku ja selle külmumist.*

**D. Elektriühendus (valikuline)** – kuigi Thrifty Kingi pürskkaevud on kavandatud elektrivabaks, on olukordi, kus võib olla vaja lisakütet. Kui elekter on saadaval, on mõistlik juhtimisotsus paigaldada elektriliin tulevaseks kasutamiseks, kui teie tegevus muutub.

**E. Paigaldusplatvorm** – kõikidele pürskkaevudele tuleb ette näha betoonist platvorm. See peaks olema vähemalt 4 tolli [102 mm] paksune ja piisavalt suur, et mahutada pürskkaev. Täiendav 4–6 tolli [102–105 mm] kõrgune aste 18 tolli [457 mm] laiuselt mõlemal küljel kaitseb seadet sõnnikukäitlusseadmete eest ning takistab loomi pürskkaevu roojamast. Platvormi pikendamine annab loomadele joomise ajal seisuplatsi; arvestage platvormi mõõtmete määramisel loomade suurust. Kallutage platvormi pürskkaevust eemale, et tagada äravool. Betoonpinna krobeline harjaviimistlus annab loomadele parema jalgealuse.

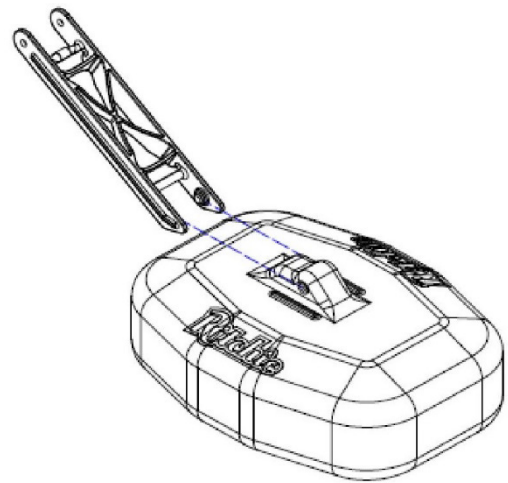
**F. Alumise osa ettevalmistamine** – kandke vahtpolsterdus seadme alumisele osale, ümber pürskkaevu välisserva.

**G. Paigaldage pürskkaev** – ühendage voolik toitevooliku ülemisse otsa või kliendi poolt tarnitud sulgemisventiiliga betooni ülaosas. Asetage pürskkaev betoonplatvormile tõusutoru kohale nii, et toitevoolik on tõusutoru keskel. Asetage pürskkaev betoonalusele, et kontrollida paigalduse asukohta. Kui kõik ühendused on joondatud, saab ankurduspoltide asukoha hõlpsasti puuriga märgistada.

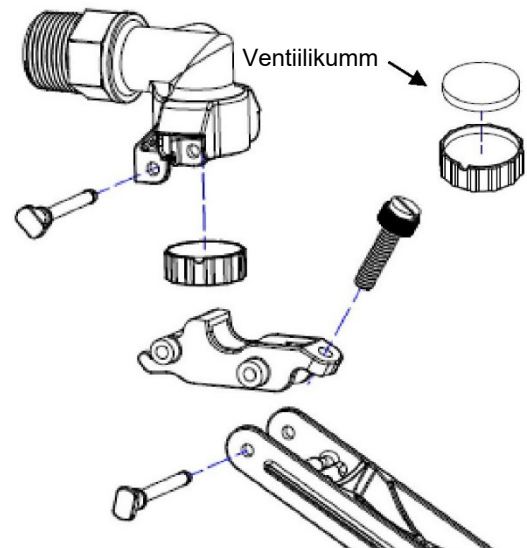
**H. Kinnitused** – Thrifty Kingi pürskkaevudel on aluse sisse valatud kinnitustaskud. Betoonist paigaldamisel on soovitatav kasutada Ritchie roostevabast terasest ankurduspolt (ei kuulu komplekti). Ankurduspoldid on saadaval mis tahes volitatud Ritchie edasimüüjalt, kahest poldist koosnevas pakendis, osa nr 16555. Kui olete veendunud pürskkaevu paigutuses, puurige, paigaldage ja pingutage ankurduspoldid. Kasutage seadme kinnitamiseks kaasasolevaid suuri seibe. Pingutage kinnitusankruid tugevalt, kuid ärge pingutage üle, sest see võib kahjustada plastjalgu.

**I. Koostuventiil** – järgige oma jooturiga kaasas oleva kõrgsurveventiili kokkupaneku samme.

1. Sisestage klapi kumm klapi kummi hoidikusse.
2. Kinnitage ujukivars ujuki külge vastavalt joonisele. Ujuki peal olev kõrgendatud reljeef peaks olema orienteeritud nii, nagu on näidatud.
3. Keerake pöidlakruvi nukkvarre sisse. Veetaseme reguleerimiseks pingutage pöidlakruvi, et seda langetada, ja lödvendage pöidlakruvi, et seda tõsta.
4. Sisestage klapi kummi hoidik klapi korpusesse nii, et klapi kumm on ülespoole. Joondage nukkvars klapi korpusega ja sisestage esimene tihvt.
5. Joondage ujukivars ja kinnitatud ujuk nukkvarrega ja sisestage teine tihvt.



**J. Ventii li paigaldamine** – kui purskkaev on õiges kohas, asetage kummitihend, plasttihend ja mutter vaheseinale, lõigake voolik sobivasse pikkusesse ning ühendage ventiili klamber voolikuklambriga. Asetage ventiili ja klambrite komplekt ventiilikambri seinas olevasse pilusse ning pingutage mutrit. Libistage voolikuisolatsioon võimalikult kaugele ventiili suunas ja kinnitage see nailonist kaablisidemega.



**K. Tihendage alus** – pärast seadme täielikku paigaldamist kandke purskkaevu aluse ümber tihenduskiht, et tagada, et tuul ei pääseks seadme aluse kaudu sisse.

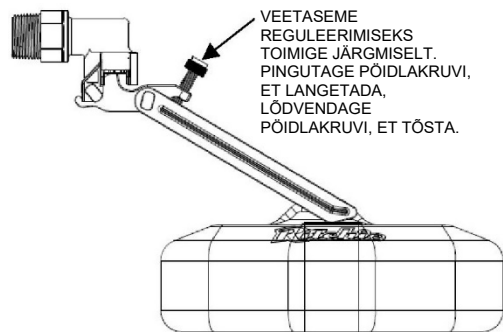
**MÄRKUS.** Seadme põhja tihendamine külma õhu eest on seadme soojapidavuse oluline aspekt.

**L. Tühjenduskork** – eelnevalt paigaldatud tühjenduskorgid tuleks paigaldada seadme külgselja alumistesse aukudesse. Paigaldage tühjenduskorgid renni seestpoolt. Pingutage plastist tiibmutrit, et kinnitada kork.

**MÄRKUS.** Seadme tühjendamiseks võite lükata pistiku väljastpoolt seadme keskele, selle asemel, et vette ulatada, et pistikut välja tõmmata. Pärast purskkaevu tühjendamist võtke pistik välja ja paigaldage see seestpoolt.

**M. Paigaldage seadme ülemine osa** – asetage elliptilised sulgurid seadme aluse sisse. Asetage purskkaevu ülaosa alusele ja paigutage elliptilised sulgurid joogikaevudesse. (Lõplik paigaldamine nõuab, et sulgurid ujuksid kaevus.) Thrifty Kingi purskkaevudes kasutatakse veetihendi disaini. Enne kokkupanekut täitke veetihendi soon vedelikuga, et vältida õhu sissetungimist. Ärge kasutage selles piirkonnas vahutihendit. Poltige seadme ülemine osa aluse külge, kasutades selleks kaasasolevaid polte, seibe ja mutreid.

**Vihje.** Võite kasutada taimset õli, et täita veetõkke soon või katta soone sisemine osa kühvetuspanni kattega pihustades enne veega täitmist, et katet oleks lihtsam eemaldada ja uuesti paigaldada külma ilmaga. Suure aurustumisega piirkondades võib olla vajalik taimõli kasutamine.



**N. Ujukite reguleerimine** – lülitage veevarustus sisse, kontrollige võimalikke lekkeid ja parandage need. Veetaseme reguleerimiseks keerake ventiili pöidlakruvi. Veetaseme alandamiseks reguleerige ujukit käsitsi ja seejärel seadke pöidlakruvi. **Veetaset tuleb reguleerida nii, et elliptilise sulguri ja veekaevu serva vahele jääks 1/2 tolli [13 mm] suurune vahe. Kui sulgurid toetuvad vastu serva, on suurem tõenäosus, et nad jäätuvad kokku.**

**O. Veetihendi tühjendamine** – paigaldage väike tühjendustopper ventiilikambri tihendi ümbruses asuvasse veetihendi soonde jäävasse tühjendusavasse. Seda pistikut võib eemaldada mittekülmumise perioodidel, et võimaldada veetihendi soone tühjendamist.

**P. Paigaldage ventiilikambri kaas** – täitke enne kokkupanekut veetihendi soon vedelikuga, et tihendada õhu sissetungi vastu. Kinnitage ventiilikambri kaas kaasasoleva riistvaraga. Märkus. Seerianumber või kuupäevakood asub punase ventiilikatte alumisel küljel.

**Q. Purskkaevu puhastamine** – purskkaevu puhastamiseks vajate head jäikade harjastega harja. Eemaldage kate, seejärel harjake veetihendi soont, et eemaldada kõik kogunenud mustus, ja seejärel harjake paaki. Joogipiirkonnas oleva vee ja prahi äravooluks eemaldage tühjenduskork. Vee saab sulgeda seadme all asuva sulgeventiiliga või hoides ujukit ülespoole suunatud asendis. Pärast vee ja prahi äravoolu paigaldage kork tagasi ja laske paagil uuesti täituda. Nüüd on hea aeg ujukit vajaduse korral uuesti reguleerida. Paigaldage kate tagasi ja oletegi valmis.

**R. Hooldus** – optimaalse töö tagamiseks on vaja regulaarset hooldust. Teie klapi kummiosa saab eemaldada ja kas ümber pöörata uue tihenduspinna saamiseks või asendada, et vältida tilkumist. Suurem surve nõuab sagedasemat vahetust. Eemaldage kõik klapi komponentidele kogunenud mineraalide ladestused, et klapp saaks vabalt liikuda. Enne külmade ilmade saabumist tuleks kontrollida kütteseadmete, kaablikütteseadmete ja termostaatide toimivust. Eemaldage tõusutorust kõik prahi kogumid. Aluse ümber olevat tihendit tuleks kontrollida pragude suhtes ja vajaduse korral asendada, et vältida õhu läbilaskmist.

## Erilised olukorrad

Sissetuleva vee temperatuur ja rõhk varieeruvad ning mõjutavad teie purskkaevu jõudlust. Kaevuvesi võib olla temperatuuriga 45 °F [7 °C] kuni 50 °F [10 °C], kuid veetornist pärit maapiirkonna vesi võib olla märkimisväärselt jahedam. Nende variatsioonide jaoks on saadaval lisakütteseadmed ja alternatiivsed klapid.

### Täiendav soojus

Sukelduskuumutid			Isereguleeriv soojuskaabel		
Osa number	Voldid	Vatid	Osa number	Voldid	Vatid
16 311	120	250	16 276	120	30
17 960	220–240	250	16 713	220–240	30

Nii ventiilikamber kui ka veevarustusliin tuleb kaitsta külmumise eest. Klapikambri kaitsmiseks tuleks sukelduskuumutid asetada tasapinnaliselt kambri põhja. Veenduge, et küttekeha ja toitejuhe ei segaks ujuki liikumist. Isereguleeruvad soojuskaablid kaitsevad veevarustusliini külmumise eest. Soojuskaablid peaksid mähkuma ümber ventiili ja järgima veevarustusliini allapoole tõusutoru sisse. Kaabli kinnitamiseks veevarustusliini külge võite kasutada nailonist sidemeid. Nii sukelduskuumutid kui ka toitevõrgu kuumutid on termostaatjuhtimisega ja kasutavad energiat ainult siis, kui seda on vaja. Kumbki küttekeha ei lähe piisavalt kuumaks, et sulatada purskkaevu plastikut.

Külma kliimaga piirkondade jaoks on saadaval sukelduskuumutid. 250-vattine kütteseade, osa nr 16311 [17960], peaks olema sobiv Thrifty Kingsile. Lisaks on saadaval isereguleeruvad soojuskaablid, mis kaitsevad toitevoolikut külmumise eest, 120 V, osa nr 16276 [16713]. Sukelduskütteseadmed tuleks asetada lamedalt klapikambri põhja. Veenduge, et kütteseadme ja selle toitejuhtme paigutus ei segaks ujuki liikumist.

**MÄRKUS.** *Toitetorustiku soojuskaablid peaksid olema ümber ventiili keeratud ja järgima toitetorustikku allapoole tõusutoru sisse. Soojuskaabli kinnitamiseks toiteliini külge võite kasutada nailonist sidemeid.*

### Mittesifooniline

Ritchie Thrifty King'i purskkaevud vastavad A-klassi piimatoodete mitte-sifongeerimise suunistele. Seadme konstruktsioon ja ventiili asukoht ülevoolu juures tagavad õhuvähe, et vältida tagasivoolu. Täiendavat seadet ei ole vaja.

### Ritchie ventiilid

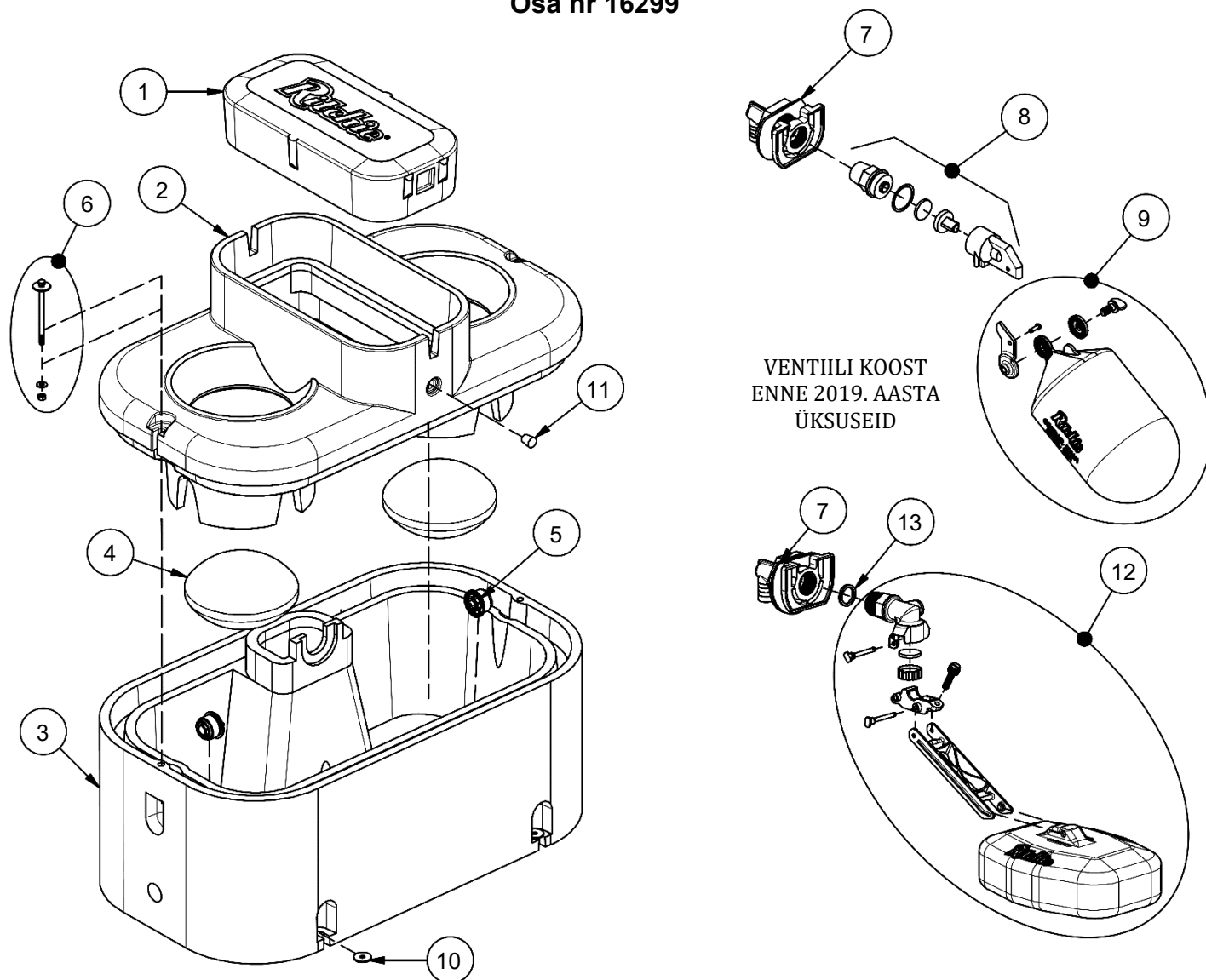
Thrifty King CT2-2000 on standardselt varustatud meie 3/4-tollise kollase kõrgsurveventiiliga, mille nimiväärtus on kuni 110 psi [758 Kpa]. Kui veesurve on väga kõrge ja ventiil ei sulgu pidevalt, võib olla vaja rõhku alandavat ventiili (Ritchie #18649).

## Tõrkeotsing

Probleem	Lahendus
Elliptilise sulgemise kleepumine	Veenduge, et sulgur jääb vähemalt 13 mm veekaevu servast allapoole, et vesi ei jääks sulguri kohal kinni ja ei külmuks sulgur kaevu serva külge.
Vee külmumine ventiilis, toititorus või joogipiirkonnas	Veenduge, et purskkaev on betoonplatvormi ja seadme põhja vahel tuule eest suletud.
	Veenduge, et mõlemad veetihendi sooned oleks täidetud vedelikuga.
	Veenduge, et vähemalt 10 looma jooks ainult sellest purskkaevust. (Muu veeallikas puudub.)
	Veenduge, et sissetuleva vee temperatuur oleks vähemalt 42 °F [5,5 °C]
	Veenduge, et toiteliin oleks korralikult isoleeritud. <ul style="list-style-type: none"> <li>▪ Vahtkummist isolatsioon toititorustiku ümber.</li> <li>▪ Tõusutoru koos toititoruga on tsentreeritud ning tõusutoru ja toititoru vahel on õhuruum. Soovitav on kasutada Ritchie soojustorusid.</li> <li>▪ Horisontaalne toiteliin on vähemalt 1 jala [305 mm] allpool külmumisjoont.</li> </ul>
	<b>Kui eespool nimetatud tingimusi ei ole võimalik täita, kasutage lisasoojust.</b>
Madal veevool	Kontrollige, et ventiili sisselaskeava ei oleks ummistunud või et toitevoolik ei oleks muljutud.
	Kontrollige süsteemi rõhku toitevoolikust, paigaldades ventiili ette t-liitmik ja manomeetri, et kontrollida rõhulangust, kui ventiil on avatud. Suur rõhulangus viitab kitsendusele või alamõõdulisele varustussüsteemile.
	Kontrollige, et sulgeventiilid on täielikult avatud.
Ventiil ei lakka tilkumast	Kontrollige ujuki reguleerimist Veenduge, et ujuk liiguks vabalt.
	Võtke ventiil lahti ja kontrollige, kas ventiili kummis on liiva või katlakivi.
	Keerake klapi kumm ümber ja monteerige uuesti kokku. Vt allpool.
	Kontrollige veesüsteemi liigset rõhku.
	Vahetage kõrgema rõhuga ventiili vastu.

# Thrifty King CT2-2000

Osa nr 16299



VENTILI KOOST  
ENNE 2019. AASTA  
ÜKSUSEID

Üksus	Osa number	Kirjeldus	Kogus	Üksus	Osa number	Kirjeldus	Kogus
1	16893	Thrifty King CT2 kate	1	10	18318	Poltide kinnitamise seib (4 tk/pakk)	1 pkg
2	16894	Thrifty King CT2 kate	1	11	18633	Pistik nr 3 – veekanal	1 pkg
3	16895	Thrifty King CT2 alus	1	12	18832	HP 3/4" ventiili koost	1
4	16305	Elliptilised sulgurid	2	13	18475	O-rõnga ventiili tihendipakett (4/pak)	1
5	18849	Ritchie 2" pistikupesa komplekt	2 pakki	NS	14866	Tihendusvaht 10' rull	2
6	16538	Ülemine polt, seib ja mutter (2/pakk)	1 pkg	NS	14859	Toru isolatsioon	1
7	18838	VLV HP Brkt koostu pakend	1 pkg	NS	15931	Voolikuklamber SS (5/pakendis)	1 pkg
8	15377	Roheline ventiil 3/4" isane pakend	1 pkg	NS	18614	Adapter 3/4" x 5/8" HB	1 pkg
9	18314	Ujuk koos riistvarapakiga	1 pkg	NS	18340	TK CT2 lisaseadmete pakett	1 pkg
	18313	Riistvara ujuki pakendile	1 pkg	NS	16646	Opt. Ribilised elliptilised sulgurid	2



## RITCHIE INDUSTRIES, INC. PIIRATUD GARANTII

Ritchie Industries, Inc., edaspidi Ritchie Industries, annab teie uuele kastmissüsteemile teatud piirangutega käesolevas dokumendis märgitud ajavahemiku(te)ks PIIRATUD GARANTII materjali- või töödefektide vastu, kui see on nõuetekohaselt paigaldatud, seadistatud, käitatud ja hooldatud vastavalt ettevõtte Ritchie Industries esitatud juhiste ja soovitudele, sealhulgas paigaldusjuhendile. **Garantii ei hõlma töö- ja saatekulusid.**

Garantii on enne garantiiaja lõppemist ülekantav kastmissüsteemi järgmisele ostjale, kuid selline ülekandmine ei pikenda algset garantiiaega. Ostutõend tuleb esitada koos garantiinõudega ja kõik garantiinõuded tuleb menetleda volitatud Ritchie edasimüüja või turustaja kaudu.

Ritchie Industries'i vastutus vastuvõetud kaupade materjali- või töödefektide eest piirdub kauba parandamise või asendamisega vastavalt ettevõtte Ritchie Industries valikule. Garantii remondis kasutatud osadele antakse garantii veesüsteemi garantiiperioodi lõpuni, kusjuures kõik garantii alusel välja vahetatud osad lähevad ettevõtte Ritchie Industries omandisse.

Piiratud garantiiaeg algab kastmissüsteemi üleandmisel algsele ostjale. Kauba üleandmisel võtab ostja endale kogu vastutuse, sealhulgas, kuid mitte ainult, kõigi isikukahjude ja varakahjude eest, mis tulenevad kauba käitlemisest, valdamisest või kasutamisest.

### GARANTII ULATUS JA PIIRANGUD

#### Garantiide ja õiguskaitsevahendite piirangud

Ettevõtte Ritchie Industries kastmissüsteemid on projekteeritud ja valmistatud nii, et need pakuvad aastaid usaldusväärset kasutust, kui neid paigaldatakse ja kasutatakse vastavalt ettevõtte Ritchie Industries juhiste ja soovitudele. Siiski on olemas võimalus, et kaupu võidakse valesti paigaldada, muuta või väärkasutada. Seetõttu on piiratud garantii järgmine:

See piiratud garantii ei kehti välimuslike esemete suhtes ega toodete suhtes, mida on väärkasutatud, kuritarvitatud, ebatavaliselt hooldatud või käsitletud, hooletusest või õnnetusjuhtumist, samuti toodete suhtes, mis on paigaldatud ja/või mida kasutatakse vastuolus ettevõtte Ritchie Industries paigaldusjuhiste ja kasutusjuhenditega. Piiratud garantii ei kehti ka toote kohta, mille välisilme on kahjustatud või muul viisil rikutud, mida on parandanud, muutnud või modifitseerinud keegi muu kui Ritchie Industries sellisel viisil, et see Ritchie Industries'i hinnangul mõjutab negatiivselt toote toimimist, jõudlust, vastupidavust või ettenähtud kasutust, ega ka toote kohta, mille puhul osade eemaldamine, modifikatsioon(id) või selliste osade või tarvikute kasutamine, mis ei ole toodetud või kinnitatud ettevõtte Ritchie Industries poolt, on põhjustanud kahjustusi.

#### Katvus ja garantiiperioodid

##### **Seadme tüüp**

##### **Katvus ja garantiiaeg**

##### **Polüüksused**

Alus, ülemine osa ja palli sulgemine. Kümneaastane piiratud garantii. 100% esimese viie aasta jooksul, seejärel väheneb 20% aastas ülejäänud viie aasta jooksul.

##### **Roostevabast terasest üksused**

Roostevaba kraanikauss ja roostevabast terasest klapi kambri raam. Kümneaastane piiratud garantii, millele lisandub kümneaastane korrosioonikaitse 100% ulatuses kogu 10-aastase perioodi jooksul.

##### **Komponentide osad**

Üks aasta piiratud garantii kõikidele komponentidele, nagu näiteks ujukid, ventiilid ja kütteleemendid.

#### Vastutuse välistamine

VÄLJA ARVATUD JUHUL, KUI SIINKOHAL ON SÕNASELGELT SÄTESTATUD TEISITI, EI ANNA RITCHIE INDUSTRIES MINGEID MUID GARANTIISID EGA KINNITUSI, EI VÄLJENDATUD EGA KAUDSEID. SELLEST PIIRATUD GARANTIIST ON VÄLJA JÄETUD KAUDNE GARANTII KAUBAKÕLBIKKUSE JA SOBIVUSE KOTA TEATUD OTSTARBEKS. NIIVÕRD, KUIVÕRD NEID EI SAA VÄLISTADA, ON KAUDSETE GARANTIIDE KESTUS PIIRATUD OTSESE GARANTII KEHTIVUSAJAGA. SEE PIIRATUD GARANTII VÄLISTAB JUHUSLIKUD, KAUDSED JA ERILISED KAHJUD. SEE KAUDSETE, JUHUSLIKE JA ERILISTE KAHJUDE VÄLISTAMINE ON SÕLTUMATU NING JÄÄB KEHTIMA KA PÄRAST SEDA, KUI ON TUVASTATUD, ET AINUÕIGUSLIK ÕIGUSKAITSEVAHEND EI OLE TÄITNUD OMA OLULIST EESMÄRKI. SELLES PIIRATUD GARANTIIS SÄTESTATUD ÕIGUSKAITSEVAHENDID ON AINSAD ÕIGUSKAITSEVAHENDID, MIS ON SELLE GARANTII ALUSEL IGALE ISIKULE KÄTTESAADAVAD. MÕNED OSARIIGID/PROVINTSID EI LUBA ÜLALNIMETATUD LAHTIÜTLEMISI, PIIRANGUID JA VÄLISTUSI NING SEETÕTTU EI PRUUGI NEED TEIE SUHTES KEHTIDA.

Ükski ettevõtte Ritchie Industries agent, töötaja ega esindaja ega ükski ettevõtte Ritchie Industries edasimüüja/turustaja ei ole volitatud siduma ettevõtet Ritchie Industries mis tahes esinduse või garantiid andmise seoses kaupadega, välja arvatud selles piiratud garantiis konkreetselt sisalduvaga.

# Paigaldusjuhised



## Thrifty King CT2-2000 purskkaevud

*Palju õnne, te olete just ostnud turu parima kastmispurskkaevu. See seade on ehitatud nii, et õigesti paigaldatuna ja hooldatuna pakub see teile suurepärast teenust. Palun järgige juhiseid hoolikalt. Enne paigaldamist lugege ja tehke endale selgeks kõik juhised.*

Ritchie Industries, Inc.  
800-747-0222  
[www.ritchiefount.com](http://www.ritchiefount.com)

    @RitchieWaterers

Selle juhendi alternatiivsed vormingud on saadaval järgmisel aadressil:  
[www.Ritchiefount.com](http://www.Ritchiefount.com)

  
**18340**  
TK CT2 ACC PKG  
  
**847987083400**