




 **WAARSCHUWING:** Elke elektrische aansluiting moet worden geïnstalleerd en onderhouden door een gekwalificeerde elektricien. De aansluiting moet voldoen aan alle nationale en plaatselijke verordeningen. Gebruik een bedrading met de juiste dikte voor de afstand en stroomafname van uw specifieke drinkbak. Circuitbeveiliging kan nodig zijn en moet op maat worden gemaakt volgens de nominale waarden van de drinkbak.


 **WAARSCHUWING:** Nationale/lokale elektrische voorschriften kunnen vereisen dat drinkbakken voor vee met elektrische verwarming, geïnstalleerd in voederplaatsen in open voederruimtes, geaard worden met een aparte gestrande koperen aardleiding of ten minste nr. 6 AWG, die eindigt op een punt waar het aftakcircuit zijn voeding krijgt. Neem contact op met de plaatselijke instanties voor de nodige informatie.

 **WAARSCHUWING:** Deze installatie moet worden uitgevoerd en onderhouden in strikte overeenstemming met nationale/lokale voorschriften voor loodgieterswerkzaamheden en nationale/lokale elektrische voorschriften (CSA in Canada). De toepasselijke bepalingen van deze voorschriften hebben voorrang. Als niet alle installaties correct worden uitgevoerd en onderhouden, kan dit leiden tot verlies van vee, persoonlijk letsel of overlijden.


 **LET OP:** Dit apparaat kan worden gebruikt door kinderen vanaf 8 jaar en personen met beperkte fysieke, zintuiglijke of mentale capaciteiten of een gebrek aan ervaring en kennis **mits** zij onder toezicht staan of aanwijzingen hebben gekregen over het veilige gebruik van het apparaat en de gevaren begrijpen. Kinderen die onder toezicht staan mogen niet met het apparaat spelen. Reiniging en gebruikersonderhoud mogen niet worden uitgevoerd door kinderen zonder toezicht.


 **LET OP:** Schakel de stroom uit als de watertoevoer voor langere tijd moet worden afgesloten. Als u de stroom niet uitschakelt, kan de drinkbak beschadigd raken.

 **LET OP:** Bij drinkbakken die met een kabel zijn verbonden, mag de aansluiting alleen worden gemaakt op een correct geaard circuit dat wordt beschermd door een aardlekschakelaar (RCD).

 **LET OP:** Zorg ervoor dat er water in de bak zit voordat u de stroom naar het verwarmingssysteem en eventueel de dompelverwarmer inschakelt. Als u deze drinkbak of deze dompelverwarmer laat werken zonder water in de bak, kunnen sommige onderdelen beschadigd raken.

 **LET OP:** Als u de dompelverwarmer gebruikt voor bijverwarming, zorg er dan voor dat de verwarmer zich volledig onder het wateroppervlak bevindt.

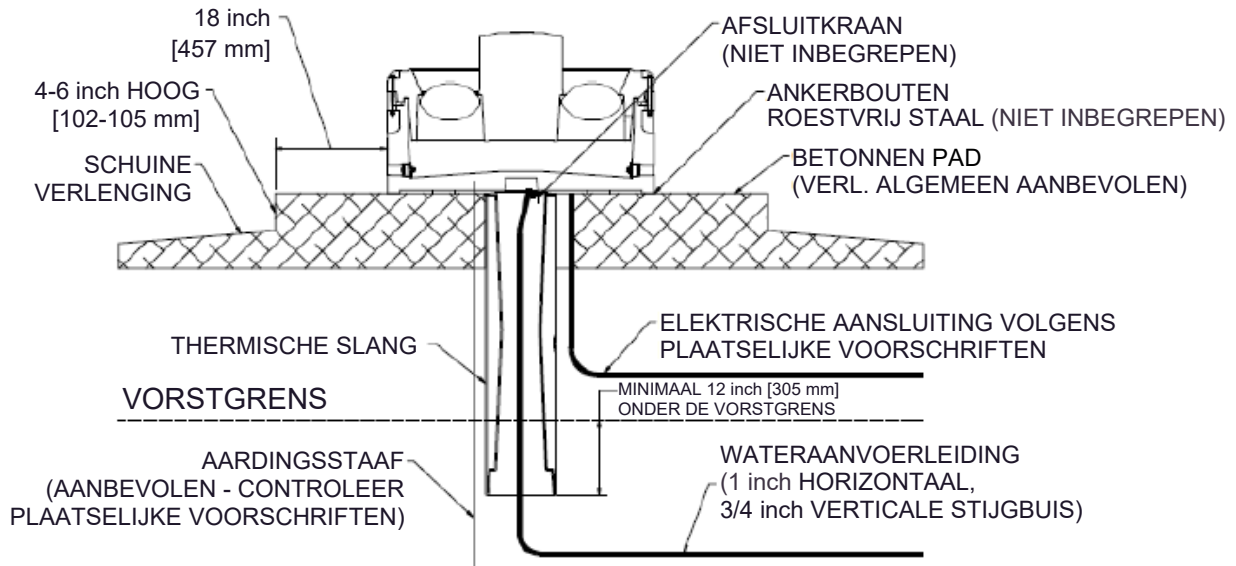
 **LET OP:** De maximale watertoevoerdruk mag niet hoger zijn dan de slangwaarde van 200 psi (13,8 Bar). Het gebruik van een drukregelaar kan nodig zijn bij erg hoge druk.

 **LET OP:** Het toegangspaneel kan alleen worden verwijderd door onderhoudspersoneel of een vergelijkbaar gekwalificeerd persoon.

**OPMERKING:** *In de vaste bedrading moet een voorziening voor ontkoppeling worden opgenomen in overeenstemming met de bedradingsvoorschriften.*

# Modellen CT2-2000

## Installatiehandleiding voor drinkbakken



Thrifty King-drinkbakken zijn bedoeld om energievrij te zijn, maar daarvoor moet aan verschillende factoren worden voldaan:

- Er moeten minstens 10 dieren per drinkplek zijn die de Thrifty King-drinkbak als hun enige waterbron hebben.
- Er moet een goede afdichting tegen wind zijn tussen de betonnen ondergrond en de basis van de drinkbak.
- De gleuven van de waterafdichting tussen de basis en de bovenkant van de drinkbak en tussen de bovenkant van de drinkbak en het ventieldeksel moeten gevuld zijn met vloeistof.
- De watertoevoertemperatuur moet minstens 42 °F [5,5°C] zijn. (Dit kan een probleem zijn voor landelijke of gemeentelijke watervoorzieningen.)

Als niet aan deze factoren wordt voldaan, wordt aanvullende verwarming aanbevolen. Zie Aanvullende verwarming in het gedeelte Speciale situaties van deze handleiding.

**A. Plaatsingslocatie** - Het plaatsen van de drinkbak op een plek die bescherming biedt tegen de wind, zorgt voor verbetering van de prestaties van de drinkbak. Het vee zal zich graag verzamelen in dit beschermde gebied, waardoor ze worden aangezet om meer te drinken. Indien mogelijk moet de kant waar de toevoerleiding de drinkbak binnenkomt aan de tegenovergestelde kant van de heersende winterwind liggen om de toevoerleiding extra te beschermen.

**B. Watertoevoerleiding** - De horizontale ondergrondse waterleiding moet worden afgemeten om rekening te houden met drukverlies, gerelateerd aan de afstand, en een voet [305 mm] onder de vorstgrens worden geplaatst. Een toevoerleiding van één inch wordt aanbevolen. Onder de drinkbak moet een afsluiter worden geïnstalleerd om het onderhoud te vergemakkelijken. Voor optimaal onderhoud kan een stop- en afvoerventiel onder het vorstniveau worden geïnstalleerd om het water af te voeren wanneer de drinkbak niet in gebruik is. De verticale toevoerleiding moet gecentreerd worden in de stijgbuis zodat er een luchtruimte is tussen de leiding en de bevroren grond buiten de buis. Spoel de watertoevoer goed door voordat u de drinkbak aansluit. Watertoevoer waar vreemde materialen in kunnen komen zoals zand, roest, etc. kan een filter vereisen om het drinkbakventiel goed te laten werken.

**C. Stijgbuis** - Installeer een stijgbuis en verleng deze minstens een voet onder de vorstgrens of tot aan de horizontale ondergrondse waterleiding. Voor optimale bescherming van de waterleiding gebruikt u de geïsoleerde thermische buis van Ritchie (Thermal Tube) met een diameter van 12 inch [305 mm]. De onderdeelnummers en afmetingen vindt u rechts. De buisopening moet vrij blijven.

De thermische buis van Ritchie	
Onderdeelnummer	Beschrijving
18158	1' Bovenste gedeelte
16612	4' Bovenste gedeelte
16416	2' Verlenging

**OPMERKING:** *De toevoerleiding die de stijgbuis raakt, is de meest voorkomende oorzaak van het bevriezen van de toevoerleiding. Omring de toevoerleiding niet met isolatie, hout of ander vreemd materiaal. Vreemd materiaal in de buis kan ervoor zorgen dat vorst naar de toevoerleiding migreert, waardoor deze bevroert.*

**D. Elektrische aansluiting (Optioneel)** - Hoewel Thrifty King-drinkbakken ontworpen zijn om stroomloos te functioneren, zijn er omstandigheden waarin extra warmte nodig kan zijn. Als er elektriciteit beschikbaar is, is het een goede managementbeslissing om de elektrische kabel aan te leggen voor toekomstig gebruik in het geval uw bedrijf mocht veranderen.

**E. Ondergrond voor installatie** - Alle drinkbakken moeten voorzien zijn van een betonnen ondergrond. Deze moet minstens 4 inch [102 mm] dik zijn en groot genoeg om de drinkbak op te kunnen plaatsen. Een extra trede van 4 tot 6 inch [102-105 mm] hoog, 18 inch [457 mm] aan elke kant van de drinkbak, beschermt de drinkbak tegen mestverwerkingsapparatuur en voorkomt dat uitwerpselen van de dieren in de drinkbak komen. Als u de ondergrond groter maakt, hebben de dieren een plek om te staan terwijl ze drinken. Houd rekening met de grootte van uw dieren bij het bepalen van de afmetingen van de ondergrond. Laat de ondergrond van de drinkbak aflopen voor afvoer. Een ruwe bezemafwerking van het betonoppervlak zorgt voor een betere ondergrond voor de dieren.

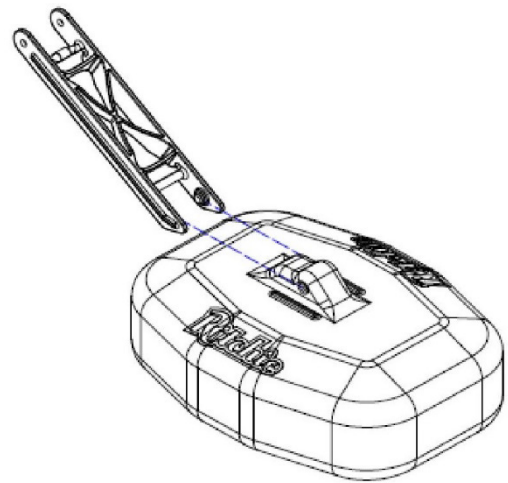
**F. De onderkant voorbereiden** - Breng de weerbestendige schuimstrips aan op de onderkant van de drinkbak, rond buitenrand van de drinkbak.

**G. Positioneren van de drinkbak** - Sluit de slang aan op de bovenkant van de toevoerleiding of op de door de klant geleverde afsluitventiel bovenaan het beton. Plaats de drinkbak op de betonnen ondergrond over de stijgbuis zodat de toevoerslang in het midden van de stijgbuis zit. Plaats de drinkbak op de betonnen ondergrond om de positionering van de installatie te controleren. Als alle verbindingen zijn uitgelijnd, kan de locatie van de ankerbouten gemakkelijk worden gemarkeerd met een boormachine.

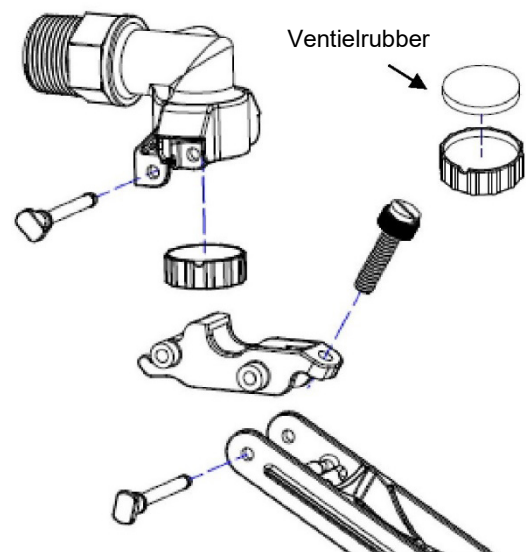
**H. Bevestigingsplaatjes** - Thrifty King-drinkbakken hebben voorgevormde bevestigingspunten in de basis. Het gebruik van roestvrijstalen ankerbouten van Ritchie (niet meegeleverd) wordt aanbevolen voor betonnen installaties. Ankerbouten zijn verkrijgbaar bij elke erkende Ritchie-dealer, in verpakkingen van twee, onderdeelnummer 16555. Zodra u de positie van de drinkbak hebt gecontroleerd, boor, installeer en draai de ankerbouten vast. Gebruik de meegeleverde grote sluitringen om de drinkbak vast te zetten. Draai de bevestigingsankers strak aan, maar niet te strak, want anders kunnen de plastic voetjes beschadigd raken.

**I. Ventiel monteren** - Volg de stappen om de hogedrukventiel te monteren dat bij uw waterdrinkbak is geleverd.

1. Plaats het ventielrubber in de ventielrubberhouder.
2. Bevestig de vlotterarm aan de vlotter zoals aangegeven in het diagram. Het verhoogde reliëf op de bovenkant van de vlotter moet worden georiënteerd zoals afgebeeld.
3. Schroef de duimschroef in de nokarm. Om het waterniveau aan te passen: draai de duimschroef vast om te verlagen, en draai de duimschroef los om te verhogen.
4. Plaats de ventielrubberhouder in het ventielhuis met het ventielrubber naar boven. Lijn de nokkenarm uit met het ventielhuis en plaats de eerste pen.
5. Lijn de vlotterarm en de bevestigde vlotter uit met de nokarm en plaats de tweede pen.



**J. Montage van het ventiel** - Nadat de drinkbak op de juiste plaats zit, plaatst u de rubberen ring, de plastic ring en de moer op het schutbord, snijdt u de slang op lengte en sluit u de ventielhouder aan met een slangklem. Plaats het ventiel en de beugel in de gleuf in de wand van het ventielhuis en draai de moer vast. Schuif de slangisolatie zo ver mogelijk naar het ventiel toe en maak het vast met een nylon kabelbinder.



**K. Dicht de basis af** - Nadat de drinkbak volledig is geïnstalleerd, brengt u een kitrand aan rond de basis van de drinkbak om ervoor te zorgen dat er geen wind door de basis van de drinkbak komt.

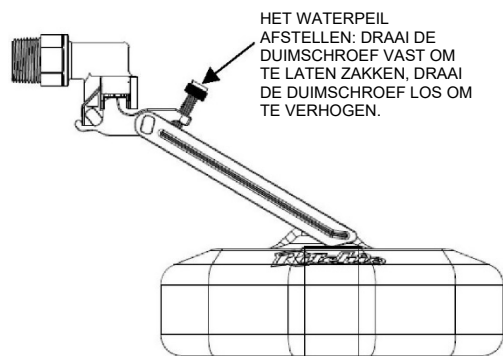
**OPMERKING:** *Het afdichten van de onderkant van de drinkbak tegen koude lucht is een belangrijk aspect van de thermische prestaties van de drinkbak.*

**L. Afvoerplug** - De voorgemonteerde afvoerpluggen moeten in de onderste gaten aan de zijkant van de drinkbak worden geplaatst. **Installeer afvoerpluggen vanuit de binnenkant van de trog.** Draai de plastic vleugelmoer aan om de plug vast te zetten.

**OPMERKING:** *Om de drinkbak leeg te laten lopen, kunt u de plug van buiten de drinkbak naar het midden van de drinkbak duwen, in plaats van in het water te grijpen om de plug eruit te trekken. Nadat de drinkbak is leeggelopen, grijpt u naar binnen om de plug te pakken en installeert u deze van binnenuit.*

**M. Bovenkant van de drinkbak installeren** - Plaats de elliptische sluitingen in de basis van de drinkbak. Plaats de bovenkant van de drinkbak op de basis en positioneer de elliptische sluitingen zodat ze in de drinkbak zitten. (Bij definitieve plaatsing moeten de sluitingen in de drinkbak drijven.) Thrifty King-drinkbakken zijn ontworpen met een waterafdichting. Vul de groef van de waterafdichting met vloeistof om luchtinfiltratie af te dichten voordat u het systeem monteert. Gebruik in dit gebied geen schuimafdichting. Bevestig de bovenkant van de drinkbak aan de basis met de meegeleverde bouten, sluitringen en moeren.

**Tip:** *U kunt plantaardige olie gebruiken om de groef van de waterafdichting te vullen of de binnenkant van de groef bedekken met bakpancoatingspray voordat u het met water vult, zodat de deksel gemakkelijker te verwijderen en opnieuw te installeren is bij vorst. In gebieden met veel verdamping kan het nodig zijn om plantaardige olie te gebruiken.*



**N. Vlotterafstelling** - Zet de watertoevoer aan, controleer op lekken en repareer deze. Stel de duimschroef van het ventiel bij om het waterniveau aan te passen. Om het waterniveau te verlagen, stelt u de vlotter handmatig bij en zet u vervolgens de duimschroef vast. **Het waterniveau moet zo worden ingesteld dat er een ruimte van 1/2 inch [13 mm] overblijft tussen de elliptische sluiting en de rand van de waterbak. Als de sluitingen tegen de rand rusten, is de kans groter dat ze aan elkaar vastvriezen.**

**O. Afvoer waterafdichting** - Installeer de kleine afvoerplug in het afvoergat in de groef van de waterafdichting rond de afdichting van het ventielhuis. Deze plug kan worden verwijderd tijdens perioden zonder vorst om de groef van de waterafdichting te laten leeglopen.

**P. Installeer de deksel van het ventielhuis** - Vul de groef van de waterafdichting met vloeistof om te voorkomen dat er lucht binnendringt voordat u het ventiel monteert. Bevestig het ventielhuisdeksel met de meegeleverde hardware. Opmerking: Het serienummer of de datumcode bevindt zich aan de onderzijde van het bovenste rode ventieldeksel.

**Q. Uw drinkbak schoonmaken** - Om uw drinkbak schoon te maken hebt u een goede borstel met harde borstelharen nodig. Verwijder de deksel en borstel vervolgens de groef van de waterafdichting om eventuele ophoping te verwijderen en borstel daarna de tank. Verwijder de afvoerplug die zich in het drinkgedeelte bevindt om het water en vuil af te voeren. U kunt het water afsluiten met het afsluitventiel onder de drinkbak of door de vlotter omhoog te houden. Nadat het water en vuil zijn afgevoerd, plaatst u de plug terug en vult u de tank weer. Dit is een goed moment om de vlotter bij te stellen als dat nodig is. Plaats de deksel terug en klaar is het.

**R. Onderhoud** - Voor optimale prestaties is regelmatig onderhoud vereist. Het ventielrubber in uw ventiel kan worden verwijderd en omgedraaid om zo een nieuw afdichtingsoppervlak te krijgen of vervangen om druppelen te voorkomen. Bij een hogere druk zijn vaker vervangingen nodig. Verwijder eventuele mineraalafzettingen op de ventielonderdelen om vrije beweging van het ventiel mogelijk te maken. Kachels, kabelverwarmers en thermostaten moeten vóór de periodes met koud weer worden gecontroleerd op hun werking. Verwijder eventuele vuilophopingen in de stijgbuis. Het afdichtingsmateriaal rond de basis moet worden gecontroleerd op barsten en indien nodig worden vervangen om luchtdoorlating te voorkomen.

## Speciale situaties

Inkomende watertemperatuur en -druk kunnen variëren en hebben invloed op de prestaties van uw drinkbak. Bronwater kan tussen de 45 °F [7 °C] en 50 °F [10 °C] zijn, maar water uit een watertoren kan aanzienlijk koeler zijn. Voor deze variaties zijn aanvullende verwarmers en alternatieve ventielen verkrijgbaar.

### Aanvullende warmte

Dompelverwarmers			Zelfregulerende verwarmingskabel		
Onderdeelnummer	Volt	Watt	Onderdeelnummer	Volt	Watt
16311	120	250	16276	120	30
17960	220-240	250	16713	220-240	30

Zowel het ventielhuis als de watertoevoerleiding moeten worden beschermd tegen bevriezing. Om het ventielhuis te beschermen, moeten dompelverwarmers plat op de bodem van het huis worden geplaatst. Zorg ervoor dat de verwarmers en de voedingskabel de beweging van de vlotter niet hinderen. Zelfregulerende verwarmingskabels beschermen de toevoerleiding tegen bevriezing. De verwarmingskabels moeten rond het ventiel worden gewikkeld en de toevoerleiding volgen tot in de stijgbuis. U kunt nylon kabelbinders gebruiken om de kabel aan de toevoerleiding te bevestigen. Zowel de dompelverwarmers als de kabelverwarmers worden thermostatisch geregeld en gebruiken alleen stroom wanneer dat nodig is. Geen van beide verwarmers wordt heet genoeg om het plastic van de drinkbak te laten smelten.

Er zijn dompelverwarmers beschikbaar voor koude klimaten. De 250 watt verwarmers, onderdeelnummer 16311 [17960], zou voldoende moeten zijn voor Thrifty Kings. Daarnaast zijn er zelfregulerende verwarmingskabels verkrijgbaar om de toevoerslang te beschermen tegen bevriezing, 120 V, onderdeelnummer 16276 [16713]. Dompelverwarmers moeten plat op de bodem van het ventielhuis worden geplaatst. Zorg ervoor dat de plaatsing van de verwarmers en de voedingskabel de beweging van de vlotter niet belemmeren.

**OPMERKING:** *De verwarmingskabels van de toevoerleiding moeten rond het ventiel lopen en de toevoerleiding volgen tot in de stijgbuis. U kunt nylon kabelbinders gebruiken om de verwarmingskabel aan de toevoerleiding te bevestigen.*

### Overhevelen zonder sifon

De Thrifty King-drinkbakken van Ritchie voldoen aan de Klasse A zuivelrichtlijnen voor overhevelen zonder sifon. De constructie van de drinkbak en de locatie van het ventiel naar de overloop zorgen voor een luchtspleet om terughevelen te voorkomen. Er is geen extra apparaat nodig.

### Ventielen van Ritchie

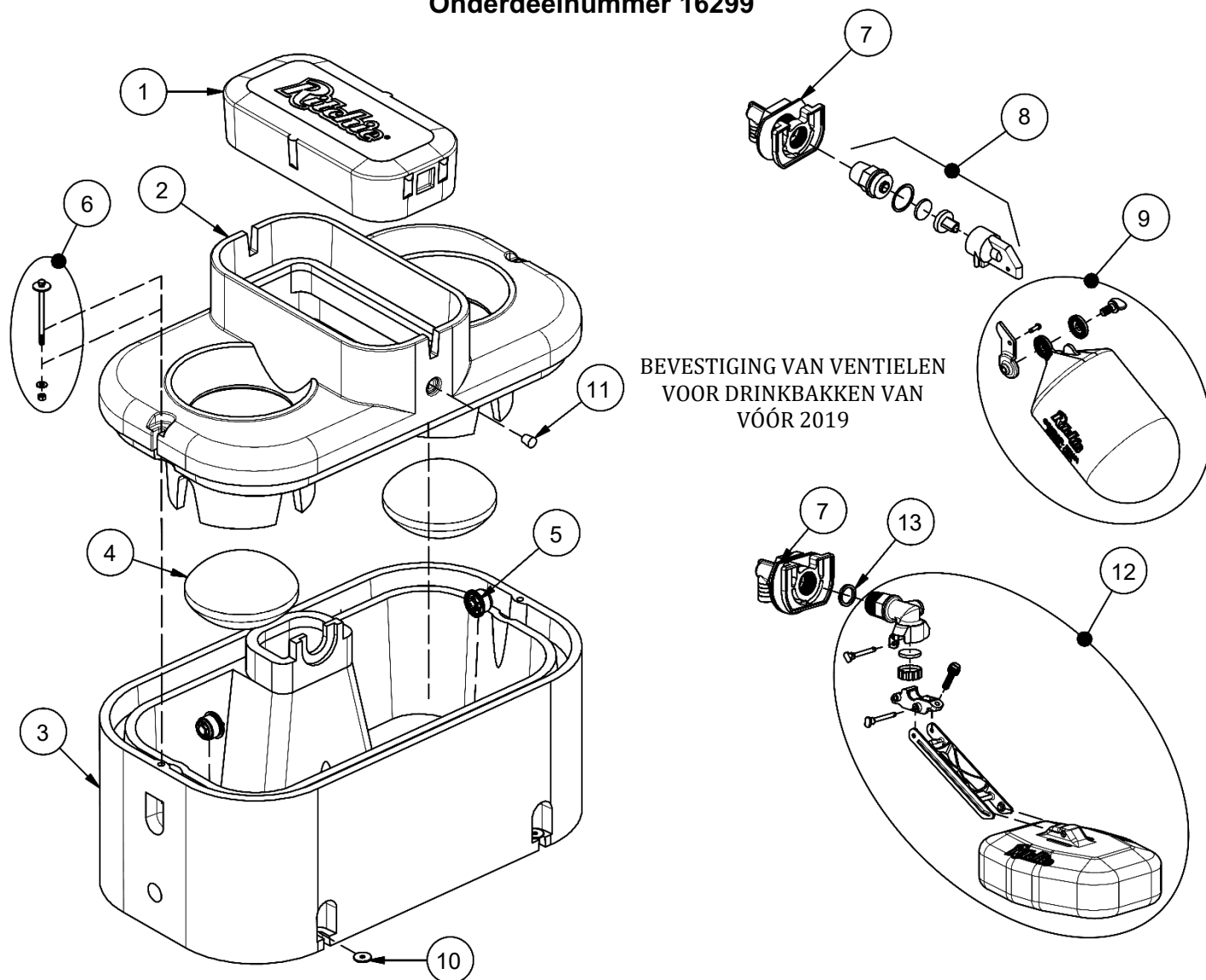
De Thrifty King CT2-2000 wordt standaard geleverd met het 3/4 inch gele hogedrukventiel dat geschikt is tot 110 psi [758 Kpa]. Als de waterdruk erg hoog is en het ventiel niet consequent afsluit, kan een drukreducerend ventiel (Ritchie nummer 18649) nodig zijn.

## Probleemoplossing

Probleem	Oplossing
Elliptische sluiting vastlopen	Zorg ervoor dat de sluiting minstens ½ inch [13 mm] onder de rand van de waterbak drijft, zodat er geen water boven de sluiting komt te staan en de sluiting aan de rand van de bak vastvriest.
Water bevriest in het ventiel, de toevoerleiding of het drinkgedeelte	Zorg ervoor dat de drinkbak is afgesloten van wind tussen de betonnen ondergrond en de onderkant van de drinkbak
	Zorg ervoor dat beide groeven van de waterafdichting gevuld zijn met vloeistof
	Zorg ervoor dat er minstens 10 dieren alleen uit deze drinkbak drinken. (Geen andere waterbron beschikbaar.)
	Zorg ervoor dat het binnenkomende water ten minste 42°F [5,5°C] is
	Zorg ervoor dat de toevoerleiding goed geïsoleerd is: <ul style="list-style-type: none"> <li>▪ Schuimrubber isolatie rond de toevoerleiding</li> <li>▪ Stijgbuis met de toevoerleiding gecentreerd en met een luchtruimte tussen de stijgbuis en de toevoerleiding. Thermische buizen van Ritchie worden aanbevolen.</li> <li>▪ Horizontale toevoerleiding ligt minstens 1 voet [305 mm] onder de vorstgrens</li> </ul>
	<b>Als niet aan de bovenstaande voorwaarden kan worden voldaan, gebruik dan extra warmte.</b>
Lage waterstroom	Controleer of de ventielinlaat niet verstopt is of de toevoerslang niet geknikt is
	Controleer de systeemdruk van de toevoerslang door een T-stuk en een manometer vóór het ventiel te installeren om de drukval te controleren wanneer het ventiel open is. Een sterke drukval wijst op een beperking of een te klein toevoersysteem.
	Controleer of de afsluitventielen helemaal open staan
Ventiel blijft druppelen	Controleer de vlotterafstelling. Zorg ervoor dat de vlotter vrij beweegt
	Haal het ventiel uit elkaar en controleer op zand of aanslag in het ventielrubber.
	Draai het ventielrubber om en monteer het opnieuw. Zie hieronder
	Controleer op te hoge druk in het watersysteem.
	Vervang door een ventiel met een hogere druk.

# Thrifty King CT2-2000

Onderdeelnummer 16299



BEVESTIGING VAN VENTIELEN  
VOOR DRINKBAKKEN VAN  
VÓÓR 2019

Item	Onderdeelnummer	Beschrijving	Aantal	Item	Onderdeelnummer	Beschrijving	Aantal
1	16893	Thrifty King CT2 deksel	1	10	18318	Bevestigingsring (4 stuks)	1 pak
2	16894	Thrifty King CT2 bovenkant	1	11	18633	Plug nummer 3 - Waterleiding	1 pak
3	16895	Thrifty King CT2 basis	1	12	18832	Bevestiging HP 3/4 inch ventiel	1
4	16305	Elliptische sluitingen	2	13	18475	Ventielafdichting O-ring pakket (4/pak).	1
5	18849	Ritchie pluggen 2 inch pakket	2 stuks	NS	14866	Afdichtingsschuim 10 voet rol	2
6	16538	Bovenste bout, ring, en moer (2/pak)	1 pak	NS	14859	Pijpisolatie	1
7	18838	VLV HP Brkt montage pakket	1 pak	NS	15931	Slangklem RVS (5/pak)	1 pak
8	15377	Groen ventiel 3/4 inch mannelijk pakket	1 pak	NS	18614	Adapter 3/4 inch x 5/8 inch HB	1 pak
9	18314	Vlotter met hardware pakket	1 pak	NS	18340	TK CT2 accessoires pakket	1 pak
	18313	Hardware voor vlotter pakket	1 pak	NS	16646	Opt. Geribbelde elliptische sluitingen	2



## RITCHIE INDUSTRIES, INC. BEPERKTE GARANTIE

Ritchie Industries, Inc., hierna Ritchie Industries genoemd, geeft een BEPERKTE GARANTIE voor de hierin vermelde periode(n), onder voorbehoud van bepaalde beperkingen, op uw nieuwe besproeiingssysteem tegen materiaal- en fabricagefouten wanneer het op de juiste manier is geïnstalleerd, ingesteld, bediend en onderhouden volgens de instructies en aanbevelingen van Ritchie Industries, inclusief in de Installatie-instructies. **De garantie is exclusief arbeids- en verzendkosten.**

De garantie is overdraagbaar op de volgende koper van het besproeiingssysteem vóór het verstrijken van de garantietermijn, maar een dergelijke overdracht verlengt de oorspronkelijke garantietermijn niet. Een aankoopbewijs moet worden ingediend bij elke garantieclaim en alle garantieclaims moeten worden verwerkt via een erkende dealer of distributeur van Ritchie.

De aansprakelijkheid van Ritchie Industries voor eventuele materiaal- of fabricagefouten met betrekking tot geaccepteerde goederen is beperkt tot het repareren van de goederen of het vervangen ervan, naar keuze van Ritchie Industries. Onderdelen die worden gebruikt voor garantiereparaties hebben een garantie voor de rest van de garantietermijn van het watersysteem, waarbij alle onderdelen die onder garantie worden vervangen eigendom worden van Ritchie Industries.

De beperkte garantietermijnen beginnen bij levering van het drinkwatersysteem aan de oorspronkelijke koper. Bij levering van de goederen aanvaardt de koper alle aansprakelijkheid, met inbegrip van maar niet beperkt tot alle persoonlijk letsel en materiële schade, als gevolg van de behandeling, het bezit of het gebruik van de goederen.

### GARANTIEDEKKING EN GARANTIEBEPERKINGEN

#### Beperkingen van garanties en rechtsmiddelen

De drinkwatersystemen van Ritchie Industries zijn ontworpen en gefabriceerd voor jarenlang betrouwbaar gebruik wanneer ze worden geïnstalleerd en gebruikt volgens de instructies en aanbevelingen van Ritchie Industries. Het is echter mogelijk dat de goederen verkeerd worden geïnstalleerd, aangepast of misbruikt. Daarom geldt de volgende beperkte garantie:

Deze beperkte garantie is niet van toepassing op uiterlijke artikelen en is niet van toepassing op producten die zijn blootgesteld aan misbruik, verkeerd gebruik, abnormale service of behandeling, nalatigheid of een ongeluk, noch op producten die zijn geïnstalleerd en/of gebruikt in strijd met de installatie-instructies en gebruiksaanwijzingen van Ritchie Industries. De beperkte garantie is ook niet van toepassing op een product waarvan de buitenkant is beschadigd of anderszins ontsierd, dat is gerepareerd, gewijzigd of aangepast door iemand anders dan Ritchie Industries op een manier die naar het oordeel van Ritchie Industries de werking, prestaties, duurzaamheid of het beoogde gebruik van het product nadelig beïnvloedt, noch op een product waarbij verwijdering van onderdelen, wijziging(en) of gebruik van onderdelen of accessoires die niet zijn vervaardigd of goedgekeurd door Ritchie Industries schade heeft veroorzaakt.

#### Dekking en garantietermijnen

Type drinkbak	Dekking en garantietermijn
<b>Meerdere drinkbakken</b>	Basis-, boven- en kogelsluitingen. Beperkte garantie van tien jaar: 100% gedurende de eerste vijf jaar, daarna afnemend met 20% per jaar gedurende de rest van de periode van 10 jaar.
<b>Roestvrijstalen drinkbakken</b>	Roestvrijstalen trog en roestvrijstalen ventielhuisframe. Beperkte garantie van tien jaar, plus tien jaar corrosiedekking, voor 100% gedurende de volledige periode van 10 jaar.
<b>Onderdelen</b>	Een jaar beperkte garantie op alle onderdelen, zoals vlotter, ventielen en verwarmingselementen.

#### Uitsluitingen van aansprakelijkheid

TENZIJ HIERIN UITDRUKKELIJK ANDERS IS VERMELD, GEEFT RITCHIE INDUSTRIES GEEN ANDERE GARANTIE OF VERKLARING VAN WELKE AARD DAN OOK, EXPLICIET OF IMPLICIET. **DE IMPLICIETE GARANTIE VAN VERKOOPBAARHEID EN GESCHIKTHEID VOOR EEN BEPAALD DOEL ZIJN UITGESLOTEN VAN DEZE BEPERKTE GARANTIE.** VOOR ZOVER ZE NIET KUNNEN WORDEN AFGEWENZEN, IS DE DUUR VAN DE IMPLICIETE GARANTIES BEPERKT TOT DE LEVENSDUUR VAN DE EXPLICIETE GARANTIE. **DEZE BEPERKTE GARANTIE SLUIT INCIDENTELE SCHADE, GEVOLGSCHADE EN SPECIALE SCHADE UIT. DEZE UITSLUITING VAN GEVOLGSCHADE, INCIDENTELE SCHADE EN SPECIALE SCHADE STAAT LOS VAN EN BLIJFT VAN KRACHT BIJ ELKE BEVINDING DAT HET EXCLUSIEVE RECHTSMIDDEL ZIJN WEZENLIJKE DOEL HEEFT GEMIST.** DE RECHTSMIDDELEN DIE IN DEZE BEPERKTE GARANTIE WORDEN UITEENGEZET, ZIJN DE ENIGE RECHTSMIDDELEN DIE BESCHIKBAAR ZIJN VOOR EEN PERSOON ONDER DEZE GARANTIE. IN SOMMIGE STATEN/PROVINCIES ZIJN DE DISCLAIMERS, BEPERKINGEN EN UITSLUITINGEN DIE HIERBOVEN WORDEN GENOEMD NIET TOEGESTAAN, WAARDOOR ZE MOGELIJK NIET OP U VAN TOEPASSING ZIJN.

Geen tussenpersoon, werknemer of vertegenwoordiger van Ritchie Industries, en geen dealer/distributeur van Ritchie Industries, is gemachtigd om Ritchie Industries te binden aan enige vertegenwoordiging of garantie met betrekking tot de goederen, behalve zoals specifiek opgenomen in deze beperkte garantie.

# Installatieaanwijzingen voor



## Thrifty King CT2-2000- drinkbakken

*Gefeliciteerd! U heeft de beste drinkbak op de markt gekocht. Deze drinkbak is ontworpen om u uitstekende diensten te bieden wanneer hij correct wordt geïnstalleerd en onderhouden. Volg de instructies alstublieft zorgvuldig op. Lees en begrijp alle instructies voordat u aan de installatie begint.*

Ritchie Industries, Inc.  
800-747-0222  
[www.ritchiefount.com](http://www.ritchiefount.com)

    @RitchieWaterers

Alternatieve indelingen  
voor deze handleiding zijn  
beschikbaar op:  
[www.Ritchiefount.com](http://www.Ritchiefount.com)



**18340**

TK CT2 ACC PAKKET



**847987083400**