




 **HOIATUS.** Kõik elektritööd peab tegema ja neid hooldama kvalifitseeritud elektrik. Peab vastama kõigile riiklikele ja kohalikele eeskirjadele. Kasutage teie seadme jaoks sobiva suurusega kaablit, mis vastab kaugusele ja voolutugevusele. Vajalik võib olla vooluahela kaitse ja see tuleb dimensioneerida vastavalt seadme nimiväärtustele.


 **HOIATUS.** Riiklikud/kohalikud elektriseadustikud võivad nõuda, et avatud söötmisalale paigaldatud elektriküttega kariloomade jootmisseadmed peavad olema maandatud eraldi mitmekordsest vasest maandusjuhiga või vähemalt nr 6 AWG, mis lõpeb punktis, kus harukontuur saab oma toiteallika. Kontrollige kohalikelt ametiasutustelt.


 **HOIATUS.** See paigaldus peab olema tehtud ja hooldatud rangelt kooskõlas riiklike/kohalike torustikueeskirjade ning riiklike/kohalike elektriseadmete eeskirjadega (CSA Kanadas). Nende eeskirjade kohaldatavad sätted on ülimuslikud. Kui paigaldusi ei tehta ja hooldata nõuetekohaselt, võib see põhjustada kariloomade kaotust, isiklike vigastusi või surma.


 **ETTEVAATUST!** Seda seadet võivad kasutada lapsed alates 8-aastastest ja vanemad ning isikud, kellel on vähenenud füüsilised, sensoorsed või vaimsed võimed või kellel puuduvad kogemused ja teadmised, **kui** nad on saanud järelevalvet või juhendamist seadme ohutu kasutamise kohta ja mõistavad sellega kaasnevaid ohte. Lapsi tuleb jälgida, et nad ei mängiks seadmega. Puhastamist ja hooldust ei tohi lapsed teha ilma järelevalveta.


 **ETTEVAATUST!** Lülitage vool välja, kui veevarustus tuleb pikemaks ajaks sulgeda. Kui voolu ei lülitata välja, võib see põhjustada veepurskkaevu kahjustusi.

 **ETTEVAATUST!** Juhtmega ühendatud seadmete puhul tuleb ühendus teha ainult nõuetekohaselt maandatud vooluahelaga, mis on kaitstud jääkvoolukaitsega (RCD).

 **ETTEVAATUST!** Veenduge enne küttesüsteemi ja vajaduse korral sukelduskuumendi sisselülitamist, et jootmisnõus oleks vesi. Selle seadme või sukelduskuumendi käivitamine ilma veeta jootmisnõus võib kahjustada mõningaid komponente.

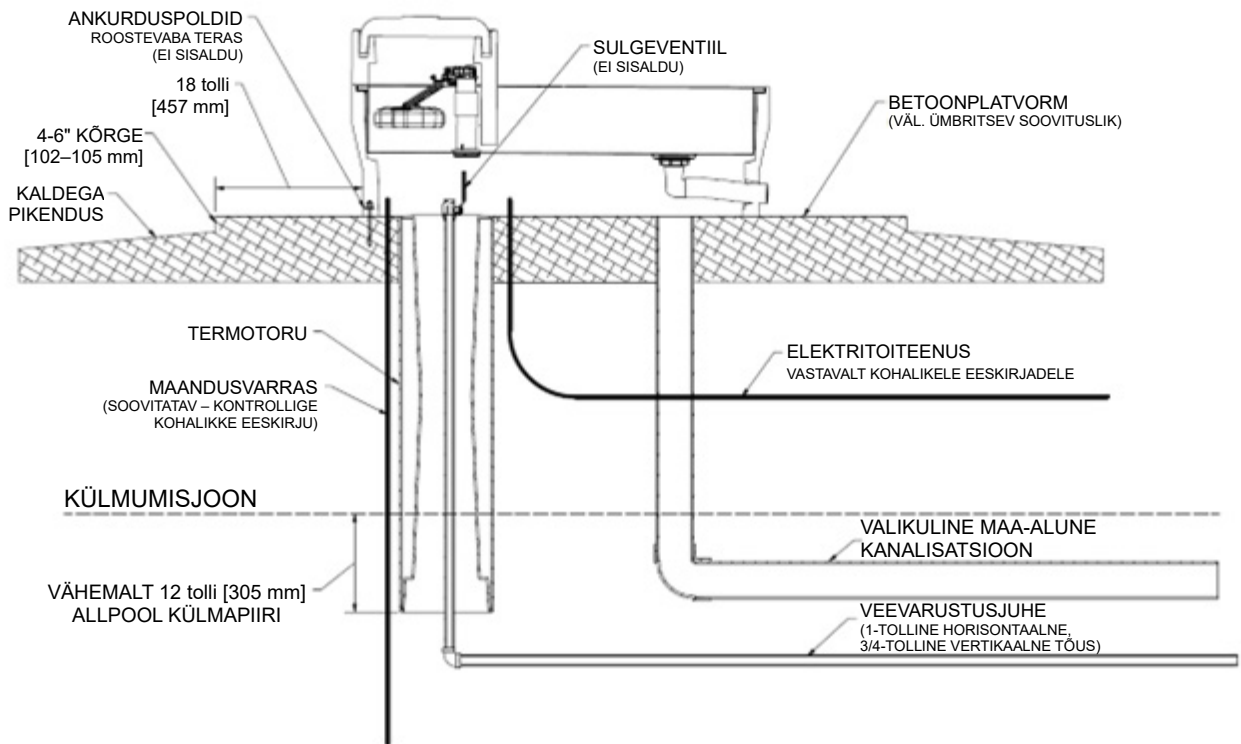
 **ETTEVAATUST!** Kui kasutate sukelduskuumutit lisasoojendamiseks, veenduge, et kuumuti oleks täielikult veepinna all.

 **ETTEVAATUST!** Maksimaalne veevarustusrõhk ei tohi ületada vooliku taluvust, mis on 200 psi (13,8 bar). Äärmiselt kõrge rõhu korral võib olla vajalik rõhureduktori kasutamine.

 **ETTEVAATUST!** Juurdepääsupaneeli võib eemaldada ainult hoolduspersonal või sarnase kvalifikatsiooniga isik.

MÄRKUS. Paiksesse juhtmestikku tuleb vastavalt juhtmestiku eeskirjadele lisada lahtiühendamisvahend.

CattleMasteri seeria Paigaldusjuhised



A. Asukoht – purskkaevu paigaldamine sellisesse kohta, mis pakub kaitset tuule eest, parandab purskkaevu jõudlust. Kariloomad kipuvad kogunema sellesse kaitstud piirkonda, mis meelitab neid rohkem jooma. Juurdepääsupaneel peaks asuma talvel valitseva tuule vastassuunas, et anda lisakaitset toiteliinile.

B. Veevarustusjuhe – horisontaalne maa-alune veetrass tuleks dimensioneerida nii, et arvestada rõhulangust, mis on seotud vahemaaga, ja paigaldada 1 jala [305 mm] allpool külmumisjoont. Soovitav on ühetolline toiteturu. Purskkaevu alla tuleks paigaldada sulgemisventiil, et lihtsustada hooldustöid. Optimaalse hooldatavuse tagamiseks võib külmumisjoonest allapoole paigaldada sulgemis- ja tühjendusklapi, mis võimaldab vett ära juhtida, kui seadet ei kasutata. Vertikaalne toiteturustik peab olema tsentreeritud tõusutorus, et tagada õhuruum toru ja toru välise külmunud pinnase vahel. Loputage veevarustusliin enne purskkaevu ühendamist põhjalikult läbi. Veevarustus, milles on võõrkehasid, nagu liiv, rooste jne, võib vajada filtrit, et purskkaevu ventiil töötaks korralikult.

C. Elektrivarustus – üldiselt on kõige kuluefektiivsem viia elektrivarustus samal ajal, kui te kaevate veevarustuse jaoks kraavi.

Üksuse nr	Kirjeldus	Vatid	Amprid
18248	CM480 120 V	548W	4.6A@120V
18235	CM840 120 V	1048W	8.7A@120V
18700	CM10T 120 V	1048W	8.7A@120V
18252	CM1440 120 V	1298 W	10,8 A @120 V

Üksuse nr	Kirjeldus	Vatid	Amprid
18251	CM480 240 V	609W	2.65A@240V
18243	CM840 240 V	895W	3.88A@240V
18701	CM10T 240 V	895W	3.88A@240V
18255	CM1440 240 V	895W	3.88A@240V

D. Tõusutoru – paigaldage tõusutoru ja pikendage see vähemalt 1 jala [305 mm] allpool külmumisjoont või alla horisontaalse maa-aluse veetorni. Optimaalse veetrassi kaitse tagamiseks kasutage 12-tollise [305 mm] läbimõõduga isoleeritud *Ritchie Thermal Tube*'i, osade numbrid ja suurused on näidatud paremal. Toru ava peab olema vaba.

Ritchie Thermal Tube	
Osa number	Kirjeldus
18158	1' ülemine osa
16612	4' ülemine osa
16416	2' pikendus

MÄRKUS. *Kõige sagedamini põhjustab toititorustiku külmumist toititorustiku kokkupuude tõusutoruga. Ärge ümbritsege toiteliini isolatsiooniga, puidu või muu võõrkehaga. Torus olev mis tahes võõrkeha võib põhjustada külma liikumist toititorustikku ja selle külmumist.*

E. Paigaldusplatvorm – kõikidele porskaevudele tuleb tagada betoonist platvorm. Kasutage vähemalt 4 tolli [102 mm] paksust ja piisavalt suurt platvormi, et mahutada porskaev. Täiendav 4–6 tolli [102–105 mm] samm (platvormi peal), mis ulatub 18 tolli [457 mm] kaugusele seadme mõlemast küljest. See kaitseb seadet sõnnikukäitlusseadmete eest ning takistab loomi porskaevu roojamast. Platvormi pikendamine annab loomadele koha, kus seista joomise ajal. Arvestage platvormi mõõtmete määramisel loomade suurusega. Betoonist astmestik ja platvorm peaksid dreanaži tagamiseks olema porskaevust eemale kaldu ja olema termotoru ülaosaga samal tasapinnal. Betoonpinna karedaks harjatud viimistlus tagab kariloomadele parema haarduvuse.

F. Pea-/kaelarööpmel – Ritchie soovib Watermasteri toodete puhul kasutada ja paigaldada pea-/kaelarööbast. See hoiab ära loomade vigastused ja kaitseb teie jootmiseseadet loomade võimaliku kahjustuse eest. Ebaõige paigaldamine võib tühistada teie garantii.

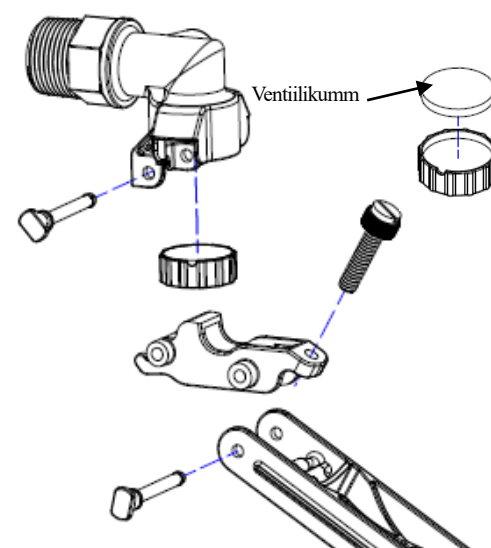
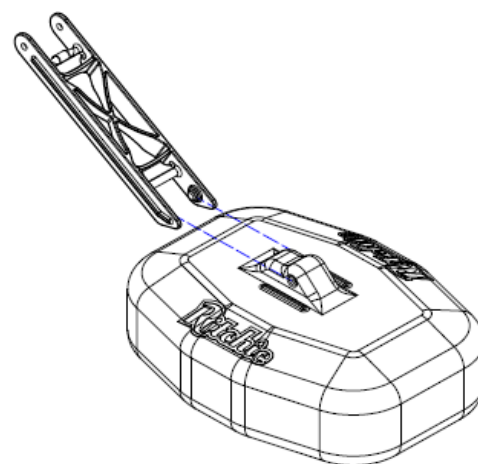
G. Voolikuühendus – Ühendage voolikuliitmik betooni ülaosas oleva sulgemisventiiliga. Libistage varustatud klambritega barb-liitmik peale. Voolik ei tohi puudutada isolatsiooni ega porskaevu välispinda. Asetage voolik porskaevu alla, kui liigutate seadet üle tõusutoru.

H. Alumise osa ettevalmistamine – Kandke kaasasolev vahtplastist ilmastikuriba seadme põhja, piki porskaevu välisserva.

I. Kinnitusporskaev – CattleMaster porskaevudel on alusesse valatud kinnitustaskud. Soovitatav on kasutada 3/8" x 5" roostevabast terasest paisumisankruid (ei kuulu komplekti). Ankurduspoldid on saadaval Ritchie'lt kahe kaupa, osa nr 16555. Kaasas on suure läbimõõduga kaitseibid, mida tuleks kasutada koos ankurduspoldiga, et vältida plastkorpuse kahjustamist. Eemaldage külgmine juurdepääsupaneel, et valmistuda ülejäänud paigaldusprotsessiks.

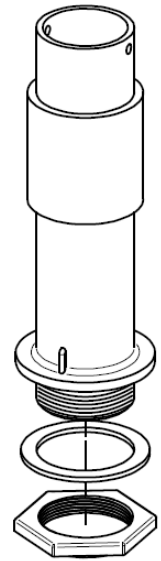
J. Klapi koost – Klapi koost võib enne jätkamist kokku panna.

1. Sisestage klapi kumm klapi kummi hoidikusse.
2. Kinnitage ujukivars ujuki külge vastavalt joonisele. Ujuki peal olev kõrgendatud reljeef peaks olema orienteeritud nii, nagu on näidatud.
3. Keerake pöidlakruvi nukkvarre sisse. Veetaseme reguleerimiseks pingutage pöidlakruvi, et seda langetada, ja lödvendage pöidlakruvi, et seda tõsta.
4. Sisestage klapi kummi hoidik klapi korpusesse nii, et klapi kumm on ülespoole. Joondage nukkvars klapi korpusega ja sisestage esimene tihvt.
5. Joondage ujukivars ja kinnitatud ujuki nukkvarrega ja sisestage teine tihvt.



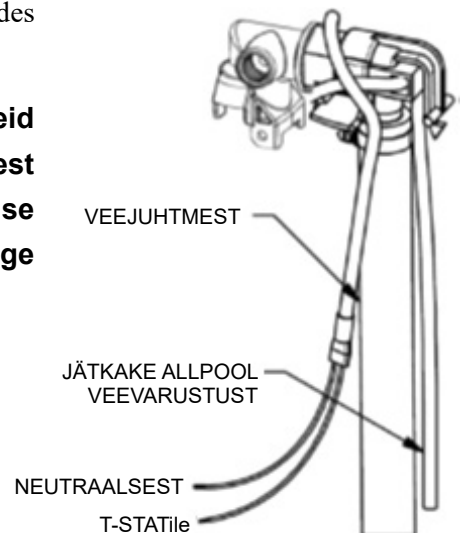
K. Seisutoru paigaldamine –

1. Paigaldage seisutoru küna auku. Kummitihend peab olema küna siseküljel. Pingutage mutter käsitsi, et võimaldada reguleerimist pärast ventiili kokkupanekut.
2. Sisestage toitevoolik läbi seisutoru ja kinnitage see klapi klambri külge. Voolikut võib vajaduse korral lühendada. Pingutage voolikuklambrit kindlalt, et vältida lekkeid.
3. Klapiklambri alumine esiosa tihtv tuleb kõigepealt sisestada seisutoru avasse. Suruge klapiklamber kokku, et see kinnituks vastassuunas asuvasse auku seisutoru külge.
4. Pöörake seisutoru vannis, kuni ujuki keskpunkt on joondatud vanni keskpunktiga. ÄRGE lubage ujukil paigaldamisel olla liiga lähedal raamile, sest see võib takistada klapi tööd.
5. Pingutage seisutoru mutter käsitsi kinni ja keerake veerand pööret juurde. ÄRGE kasutage selle liitmiku jaoks tihenduspastat.

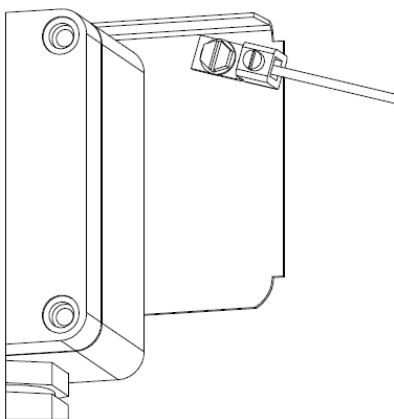


L. Kaabliküte – Keerake kaablikütteseadet lahti ja mähkige see ümber ventiili. Kinnitage kaablikütte ülejäänud osa veevarustuse külge, võimalikult kaugemale tõusutoru alla, kaasasolevate kaabli keerutussidemetega. See kütteseadet on veekindel, kuid seda ei tohi vette uputada. Kütteseadet võib end ületada, kuid seda ei tohiks nendes kohtades pingutada.

ETTEVAATUST! Paigaldamine ei tohi põhjustada pingeid kütteseadme juhtmestiku ühendustes. Vältige kuumadest kohtadest põhjustatud kahjustusi, mis tekivad juhtmete üksteise lähedal asetseva paigutuse tõttu. Samuti ärge mähkige kütteseadme ümber lisaisolatsiooni.



M. Elektriühendus – Toitejuhtmed tuleb viia seadmetega kaasas olevasse ühenduskasti. Kaasasoleva pingevabastuse kasutamine tagab sissetulevate juhtmete tihendamise ja pingevabastuse. See takistab niiskuse sattumist juhtmeühendustesse. Kui sissetuleva juhtme/kaabli suurus ei sobi kaasasoleva juhtmekinnituse jaoks, võib vaja minna teistsugust adapterit.

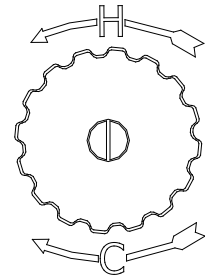


AINULT CE-PAIGALDISTE puhul – Toitejuhtmed tuleb viia kaablisse, mis on kinnitatud kaasasoleva ühenduskarbi külge. Vajalikud on täiendavad liitmikud.

N. Maandusühendus – Kinnitage kohalik maandusvarras palja vasktraadiga ühenduskarbi lähedal asuvasse maandusotsakusse. Kohalik maandus vähendab hajapinge ohtu ja seda võib nõuda teie kohalik elektrikodeks.

1. Keerake klemmil kruvi lahti.
2. Asetage paljas maandusjuhe maandusvardast kruvi alla.
3. Pingutage kruvi kindlalt, et traat kinnituda.

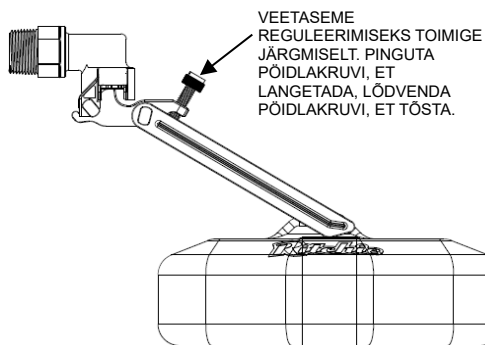
O. Fenwal termostaat – Reguleeritav vahemik on 0 kraadist F (-18 kraadi C) kuni 100 kraadini F (38 kraadi C). Termostaat ei ole tehases eelseadistatud. Täitke küna nõuetekohase veetasemeni. Kontrollige vee temperatuuri termomeetriga. Järgmisel hommikul kontrollige uuesti veetemperatuuri. Kui vesi on soovitud soojem, keerake termostaati madalamale. Kui veepinnale tekib jää, keerake termostaati kõrgemale. Termostaati tohib igal ajal ainult veidi reguleerida. Termostaadi 1/16 pöördega muutub veetemperatuur. 7 °F (4 °C). 44 °F (7 °C) jootmisnõus on kõige ökonoomsem töö. Vastupäeva keeramine tõstab termostaadi seadistust.



P. Tihendage alus – Pärast seadme täielikku paigaldamist kandke purskkaevu aluse ümber tihenduskiht, et tagada, et tuul või vesi ei pääseks seadme aluse kaudu sisse.

MÄRKUS. Seadme põhja tihendamine külma õhu eest on seadme soojapidavuse oluline aspekt.

Q. Tühjenduspistik – Sisestage tühjenduspistik kindlalt kraanikausi tühjendusavasse. Pistiku saab kinnitada, pingutades pistiku keskel asuvat tiibmutrit. Täiendav 3-tolline korpuse pistik on ette nähtud seadme aluse tühjendamise jaoks. (CattleMaster 840 jaoks on vajalik pistik.)



R. Ujukitaseme reguleerimine – Lülitage veevarustus sisse, kontrollige lekkeid ja parandage need. Veetaseme reguleerimiseks keerake ventiili pöidlakruvi. Veetaseme alandamiseks reguleerige ujukit käsitsi ja seejärel seadke pöidlakruvi. Sobiv sügavus peaks olema 1-2 tolli [25-51 mm] allpool ülevoolu äravoolu.

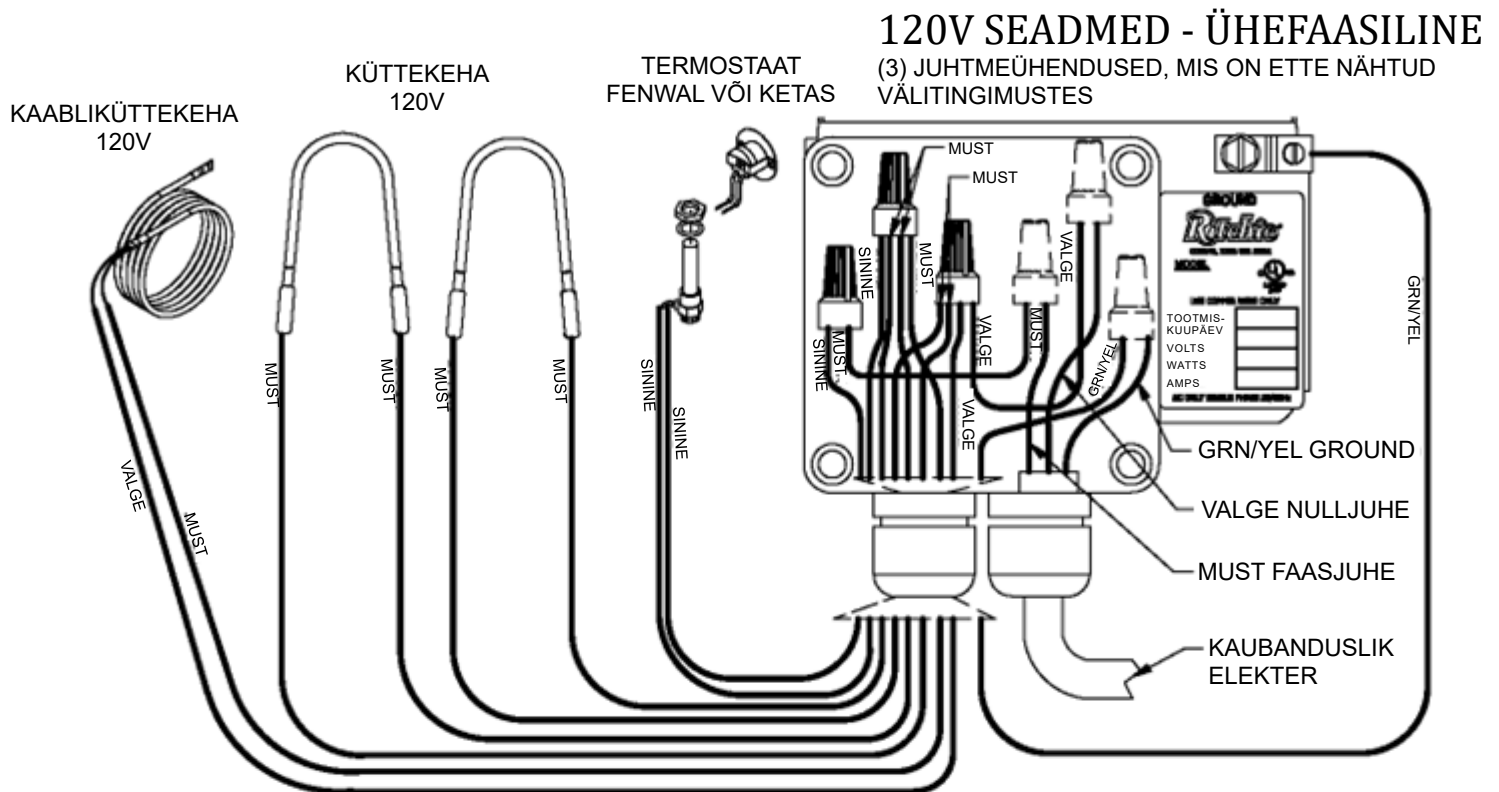
S. Veetihendi tühjendamine – paigaldage väike tühjenduspistik ventiilikambri tihendi ümber asuvasse veetihendi soone tühjendusavasse. Selle pistiku võib eemaldada mittetardumisperiodidel, et võimaldada veetihendi soone tühjenemist.

T. Paigalda kate – Enne kokkupanekut täitke veetõkke soon vedelikuga, et vältida õhu sissetungimist. Asetage klapikambri kaas peale. Märkus. Seerianumber või kuupäevakood asub punase ventiilikatte alumisel küljel.

U. Paigaldage külgmise juurdepääsupaneel – Kui kõik veetrasside ühendused on kontrollitud lekete suhtes ja elektriühendus on lõpule viidud, võib paigaldada külgmise juurdepääsu ukse.

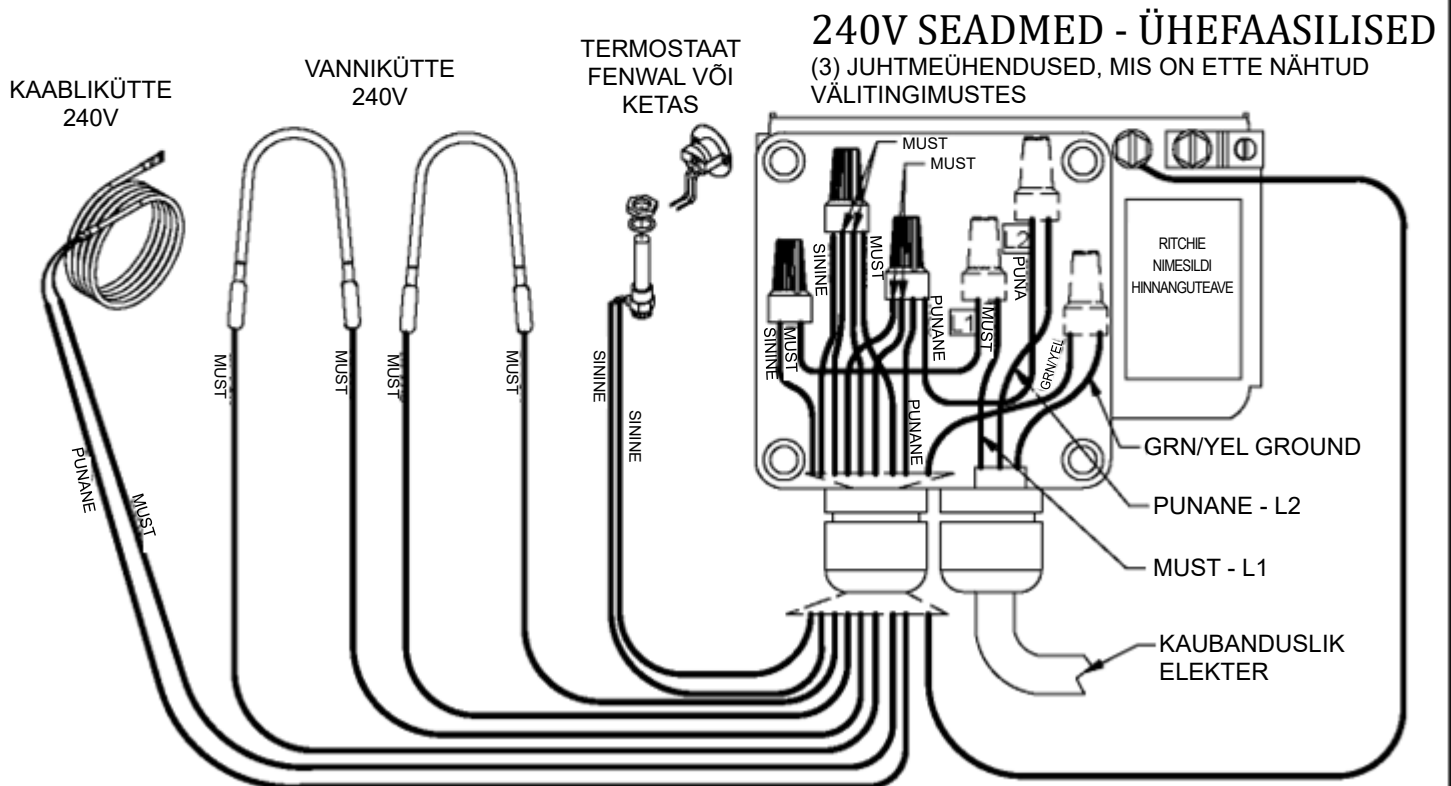
V. Purskkaevu puhastamine – Purskkaevu puhastamiseks vajate head jäikade harjastega harja. Eemaldage kate, seejärel harjake veetihendi soont, et eemaldada kõik kogunenud mustus, ja seejärel harjake paaki. Vee ja prahi väljutamiseks eemaldage renni otsas olev kork. Vee saab sulgeda seadme all asuva sulgeventiiliga või hoides ujukit ülespoole suunatud asendis. Pärast vee ja prahi äravoolu paigaldage kork tagasi ja laske paagil uuesti täituda. Nüüd on hea aeg ujukit vajaduse korral uuesti reguleerida. Paigaldage kate tagasi ja oletegi valmis.

KÜTTEÜKSUSTE ELEKTRISKEEM



HOIATUS - KONTROLLIGE TÜÜBISILDIL ÕIGET PINGET. ÜHENDAGE 120VAC AINULT 120V SEADMETEGA. JUHTMESTIKU SKEEM NÄIDATUD KOOS 2 KÜTTESEADMED - KOGUS VÕIB ERINEDA

MÄRKUS. Valitud seadmetel võib paigaldamise lihtsustamiseks olla kaasas toitejuhe. Nendes seadmetes on soovitatav kasutada niiskuskindlat, välistingimustes kasutatavat pistikupesa. Ärge kasutage pikendusjuhtmeid.



HOIATUS - KONTROLLIGE NIMESILDIL ÕIGSUST PINGE. ÜHENDAGE 230-240VAC AINULT 240V SEADMETEGA. JUHTMESTIKU SKEEM NÄIDATUD KOOS 2 KÜTTESEADMED - KOGUS VÕIB ERINEDA

2/3/2025
Wiring-2025.dwg
TDU - Sheet: 1 of 1

W. Hooldus – Optimaalse jõudluse tagamiseks on vaja regulaarset hooldust. Teie klapi kummiosa saab eemaldada ja kas ümber pöörata uue tihenduspinna saamiseks või asendada, et vältida tilkumist. Suurem surve nõuab sagedasemat vahetust. Eemaldage kõik klapi komponentidele kogunenud mineraalide ladestused, et klapp saaks vabalt liikuda. Enne külmade ilmade saabumist tuleks kontrollida kütteseadmete, kaablikütteseadmete ja termostaatide toimivust. Eemaldage tõusutorust kõik prahi kogumid. Aluse ümber olevat tihendit tuleks kontrollida pragude suhtes ja vajaduse korral asendada, et vältida õhu läbilaskmist.

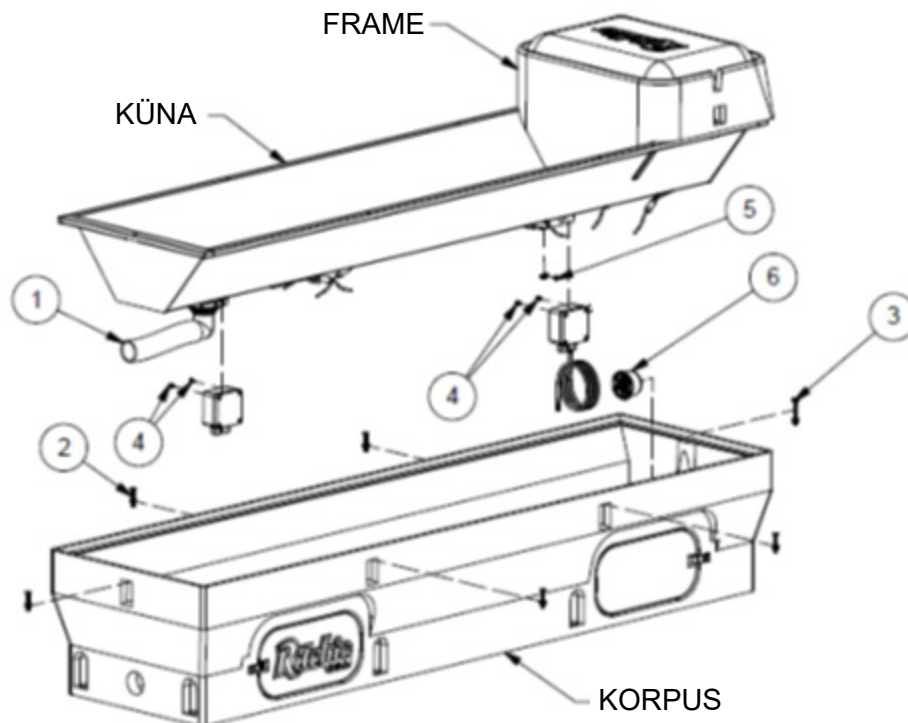
Ritchie ventiilid

Ritchie CattleMaster perekond on standardselt varustatud meie 3/4" kollase kõrgsurveventiiliga, mis on mõeldud kuni 110 psi [758 Kpa]. Kui veesurve on väga kõrge ja ventiil ei sulgu järjekindlalt, võib olla vaja rõhu alandavat ventiili (Ritchie #18649).

Tõrkeotsing

Probleem	Lahendus
Vesi jootmisnõus liiga soe	Reguleerige termostaat madalamale temperatuurile
	Kontrollige, kas termostaat on rikkis, kuna kontaktid on läbi põlenud
Jää jootmisnõus	Kontrollige kaitsmeid või kaitselüliteid
	Kontrollige kõiki küttekehasid, et need töötaksid ja oleksid kuumad
	Reguleerige termostaat kõrgemale temperatuurile
	Kontrollige, kas termostaadi väljundis on pinget
	Kontrollige purskkaevu pinget nii elektrilise koormusega kui ka ilma selleta
	Kontrollige, et kütteseadmed on korralikult ühendatud
Klapi külmumine	Kontrollige, et kaablikütteseadme on korralikult paigaldatud ja kinnitatud veevarustusliini külge ning töötab, kui kütteseadmed on kuumad
	Kontrollige puuduvat või kahjustatud isolatsiooni
	Kontrollige, kas on õhulõhesid, mis võimaldavad tuule tungimist
Toiteliini külmumine	Kontrollige, et kaablikütteseadme on lahti keritud ja kinnitatud ventiili ümber, toitejoone külge ning töötab, kui kütteseadmed on kuumad
	Kontrollige, et toititorustik oleks tõusutorus tsentreeritud
	Kontrollige, et painduv voolik ei puutuks korpuse või raami külge
	Kontrollige korpuse õhulekkeid
	Kontrollige, kas korpuse ja betoonpõranda vahel on õhuvähe
Ventiil ei peatu tilkumist	Kontrollige ujuki reguleerimist Kontrollige, kas ujuk on veega küllastunud või kas ujuk hõõrub klapi ruumi küljel
	Võtke ventiil lahti ja kontrollige, kas ventiili kummis on liiva või katlakivi. Kontrollige ka ventiili ava kulumist ja kahjustusi. Liivase või katlakivise vee puhul võib olla vaja sõela või filtrit
	Pöörake ventiili kumm ümber ja monteeri uuesti.
	Kontrollige veesüsteemi liigset rõhku
Madal veevool	Kontrollige, et ventiili sisselaskeava ei oleks ummistunud või et toitevoolik ei oleks muljutud
	Kontrollige süsteemi rõhku toitevoolikust, paigaldades otse ventiili ette teetoru ja manomeetri, et kontrollida rõhulangust, kui ventiil on avatud. Suur rõhulangus viitab kitsendusele või alamõõdulisele varustussüsteemile
	Kontrollige, et sulgemisventiilid on täielikult avatud

Juhised CattleMaster 840 parempoolse raami jaoks



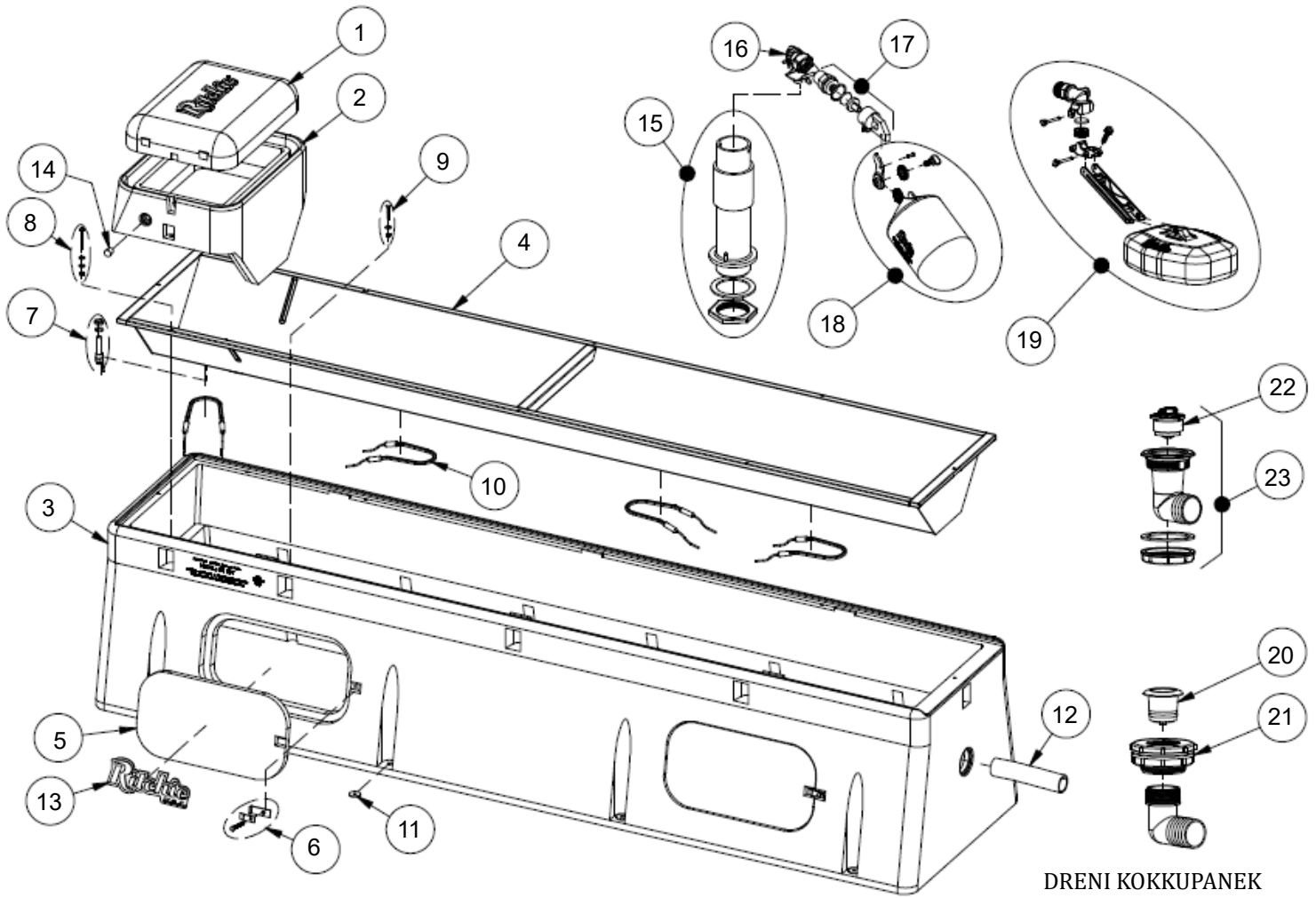
1. Eemaldage painduv äravooluvoolik (nr 1) küna äravooluküünarnukist.
2. Eemaldage viis veopoldi (nr 2), mis hoiavad küna korpuse küljes.
3. Eemaldage otsakruvi (nr 3), mis hoiab raami korpuse küljes.
4. Eemaldage küna koost korpusest, raam on endiselt küljes. Elektrisüsteemile ligipääsu saamiseks keerake jootmisvann ümber.
5. Eemaldage kaks kruvi (punkt #4), mis hoiavad ühenduskarpe klambrite küljes, ja paigutage karbid klambrite vastasküljele. See võimaldab seadme paigaldamisel juurdepääsu elektriühendustele. (Märkus: Juhtmeid ei pea selle sammu sooritamiseks lahti ühendama.)
6. Eemaldage roheline kruvi (punkt #5), mis hoiab maandusklambrit klambri küljes, ja kinnitage see uuesti klambri vastasküljele. Veenduge, et kruvi all oleks roheline juhe.
7. Paigutage 3-tolline Ritchie-pistik (punkt 6) korpuse teise otsa. Lõdvendage tiibmutrit eemaldamiseks ja pingutage uuesti, kui see on tagasi paigaldatud.
8. Pöörake vanni koost, keerake seda 180 kraadi ja asetage korpusesse.
9. Paigaldage otsakruvi (punkt 3), et kinnitada raam korpuse külge. Pingutage mutter kruvil käsitsi, et võimaldada teiste kruvide asukohtade joondamist.
10. Paigaldage viis veopoldi (punktid nr 2), et kinnitada vann korpuse külge. Asetage kõik kruvid ja almutrid nii, et enne lõplikku pingutamist oleks võimalik neid liigutada.
11. Kinnitage kõik küna ja raami kruvid. Ärge pingutage üle.
12. Kinnitage painduv äravooluvoolik (punkt 1) uuesti küna äravoolupõlve külge.

Seadme paigaldamiseks vaadake omaniku käsiraamatut.

24225.dwg
TDU - Sheet: 1 of 1

CattleMaster 10T

Osa # 18700

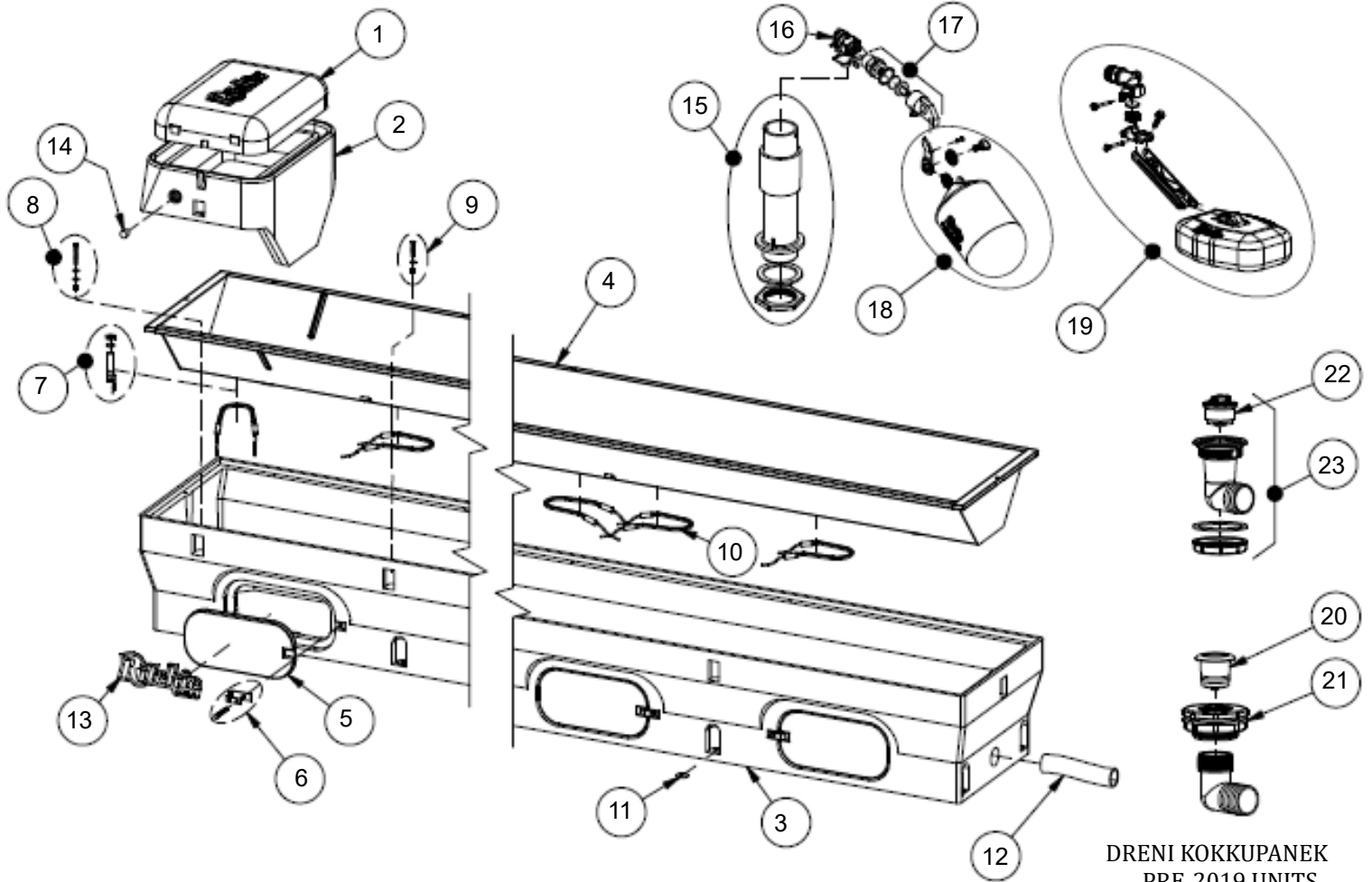


DRENI KOKKUPANEK
PRE-2019 UNITS

Üksus	Osa number	Kirjeldus	Kogus	Üksus	Osa number	Kirjeldus	Kogus
1	18428	CM kate	1	15	18181	CM tõusutorupakett	1 pkg
2	18349	CM Frame pkg	1 pkg	16	11514	Ventiili kronstein 3/4" pakk	1 pkg
	18350	CM Cover & Frame pkg	1 pkg	17	15377	Roheline isane ventiil 3/4" pakk	1 pkg
3	18698	CM 10T korpus	1	18	18314	Ujuk koos riistvarapakiga	1 pkg
4	18909	CM 10T jootmisvann	1 pkg	19	18832	HP 3/4" ventiili koost	1 pkg
5	16562	Juurdepääsupaneel 10"x20"	2	20	18338	CM äravoolupistikute komplekt	1 pkg
6	18147	Juurdepääsupaneeli riistvara pakend	2 pakki	21	17679	CM läbiviigu liitnik 2"	1
7	16534	Fenwal termostaat SS pakend	1 pkg	22	18849	Ritchie 2" pistikupesa komplekt	1 pkg
	18320	O-rõngas Fenwal (6/pkg)	1 pkg	23	18852	CM äravoolukomplekt koos pistikuga	1 pkg
	18074	Messingist mutter Fenwal (6/pk)	1 pkg	NS	12583	Ventiili varustusliin koos kinnitusega	1 pkg
8	18266	Raamipolt ja seib SS (3/pakk)	1 pkg	NS	13830	Küttetraat 120V 48W (1/pk)	1 pkg
9	18265	Vanni poldid ja mutrid SS (5/pakk)	1 pkg	NS	18898	CM-i lisatarvikute pakett	1 pkg
10	11419	Kütteseade 120 V 250 W (1/pk)	4 pakki	NS	14866	Tihendusvaht 10' rull	2
11	18318	Poltide kinnitamise seib (4 tk/pakk)	2 pakki				
12	17677	Tühjendustoru 10"	1		18701	CM 10T 240 V	
13	18653	Ritchie kleebis 12" (1/pkg)	1 pkg	NS	11403	Kütteseade 240 V 300 W (1/pk)	3 pakki
14	18633	Pistik nr 3 – veekanal (2/pakendis)	1 pkg	NS	16424	Küttetross 240 V 48 W (1/pk)	1 pkg

CattleMaster 1440

Osa # 18252

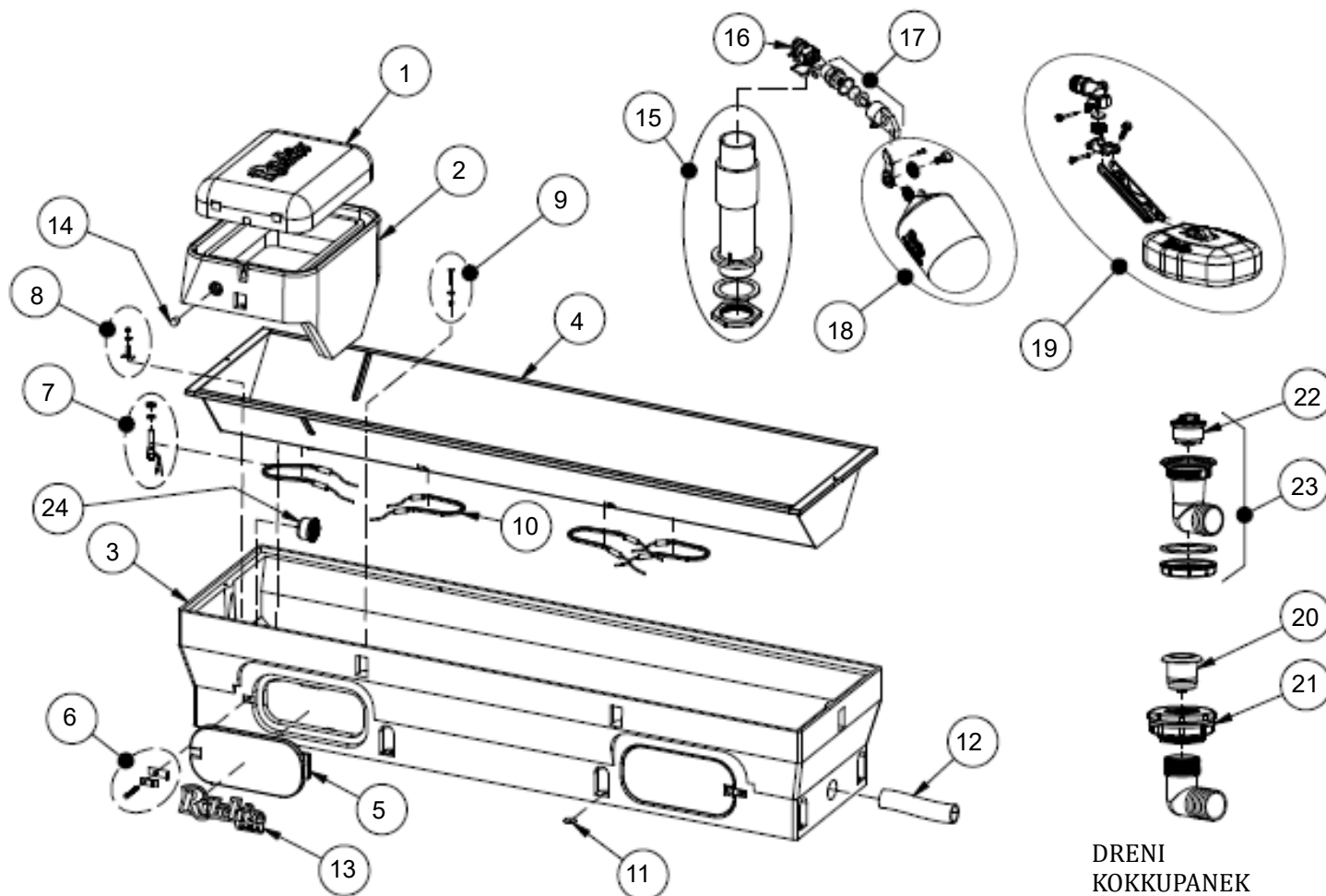


DRENI KOKKUPANEK
PRE-2019 UNITS

Üksus	Osa number	Kirjeldus	Kogus	Üksus	Osa number	Kirjeldus	Kogus
1	18428	CM kate	1	15	18181	CM tõusutorupakett	1 pkg
2	18349	CM Frame pkg	1 pkg	16	11514	Ventiili kronstein 3/4" pakk	1 pkg
	18350	CM Cover & Frame pkg	1 pkg	17	15377	Roheline isane ventiil 3/4" pakk	1 pkg
3	18659	CM 1440 korpus	1	18	18314	Ujuk koos riistvarapakiga	1 pkg
4	16791	CM 1440 renn pk	1 pkg	19	18832	HP 3/4" ventiili koost	1 pkg
5	16621	Juurdepääsupaneel 6"x14"	3	20	18338	CM äravoolupistikute komplekt	1 pkg
6	18147	Juurdepääsupaneeli riistvara pakend	3 pakki	21	17679	CM läbiviigu liitmik 2"	1
7	16534	Fenwal termostaat SS pakend	1 pkg	22	18849	Ritchie 2" pistikupesa komplekt	1 pkg
	18320	O-rõngas Fenwal (6/pkg)	1 pkg	23	18852	CM äravoolukomplekt koos pistikuga	1 pkg
	18074	Messingist mutter Fenwal (6/pk)	1 pkg	NS	12583	Ventiili varustusliin koos kinnitusega	1 pkg
8	18266	Raamipolt ja seib SS (3/pakk)	1 pkg	NS	13830	Küttetraat 120V 48W (1/pk)	1 pkg
9	18265	Vanni poldid ja mutrid SS (5/pakk)	2 pakki	NS	18898	CM-i lisatarvikute pakett	1 pkg
10	11419	Kütteseade 120 V 250 W (1/pk)	5 pakki	NS	14866	Tihendusvaht 10' rull	3
11	18318	Poltide kinnitamise seib (4 tk/pakk)	3 pakki				
12	17677	Tühjendustoru 10"	1		18255	CM 1440 240 V	
13	18653	Ritchie kleebis 12" (1/pkg)	1 pkg	NS	11403	Kütteseade 240 V 300 W (1/pk)	3 pakki
14	18633	Pistik nr 3 – veekanal (2/pakendis)	1 pkg	NS	16424	Küttetross 240 V 48 W (1/pk)	1 pkg

CattleMaster 840

Osa # 18235

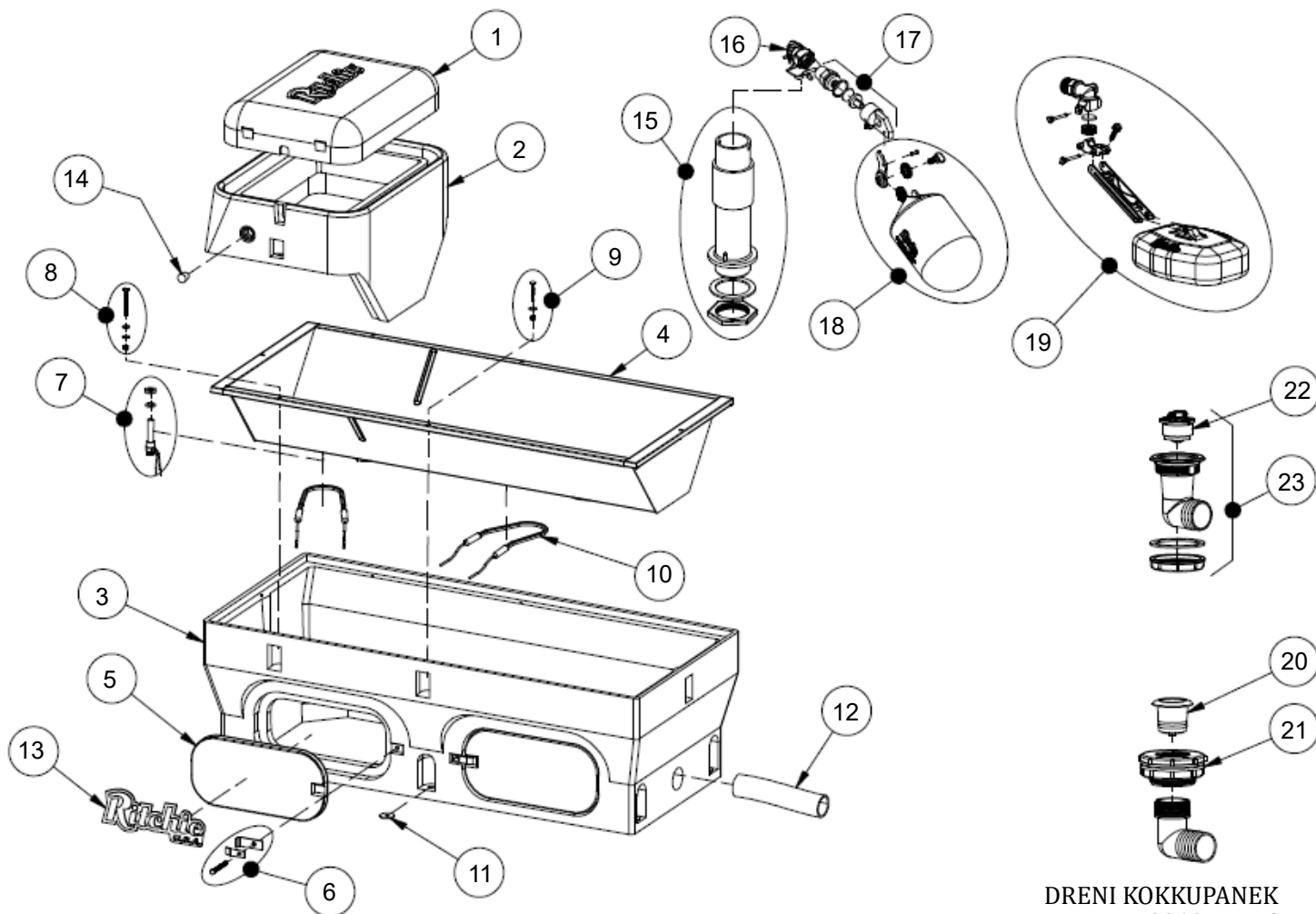


DRENI
KOKKUPANEK
PRE-2019 UNITS

Üksus	Osa number	Kirjeldus	Kogus	Üksus	Osa number	Kirjeldus	Kogus
1	18428	CM kate	1	15	18181	CM tõusutorupakett	1 pkg
2	18349	CM Frame pkg	1 pkg	16	11514	Ventiili kronstein 3/4" pakk	1 pkg
	18350	CM Cover & Frame pkg	1 pkg	17	15377	Roheline isane ventiil 3/4" pakk	1 pkg
3	18240	CM 840 korpus	1	18	18314	Ujuk koos riistvarapakiga	1 pkg
4	16786	CM 840 Trough pk	1 pkg	19	18832	HP 3/4" ventiili koost	1 pkg
5	16621	Juurdepääsupaneel 6"x14"	2	20	18338	CM äravoolupistiku komplekt	1 pkg
6	18147	Juurdepääsupaneeli riistvara pakend	2 pakki	21	17679	CM läbiviigu liitnik 2"	1
7	16534	Fenwal termostaat SS pakend	1 pkg	22	18849	Ritchie 2" pistikupesa komplekt	1 pkg
	18320	O-rõngas Fenwal (6/pkg)	1 pkg	23	18852	CM äravoolukomplekt koos pistikuga	1 pkg
	18074	Messingist mutter Fenwal (6/pkg)	1 pkg	24	18470	Ritchie 3" katte pk	1
8	18266	Raamipolt ja seib SS (3/pakk)	1 pkg	NS	12583	Ventiili varustusliin koos kinnitusega	1 pkg
9	18265	Vanni poldid ja mutrid SS (5/pakk)	1 pkg	NS	13830	Küttetraat 120V 48W (1/pk)	1 pkg
10	11419	Kütteseade 120 V 250 W (1/pk)	4 pakki	NS	18898	CM-i lisatarvikute pakett	1 pkg
11	18318	Poltide kinnitamise seib (4 tk/pakk)	2 pakki	NS	14866	Tihendusvaht 10' rull	2
12	17677	Tühjendustoru 10"	1		18243	CM 840 240 V	
13	18653	Ritchie kleebis 12" (1/pkg)	1 pkg	NS	11403	Kütteseade 240 V 300 W (1/pk)	3 pakki
14	18633	Pistik nr 3 – veekanal (2/pakendis)	1 pkg	NS	16424	Küttetross 240 V 48 W (1/pk)	1 pkg

CattleMaster 480

Osa nr 18248



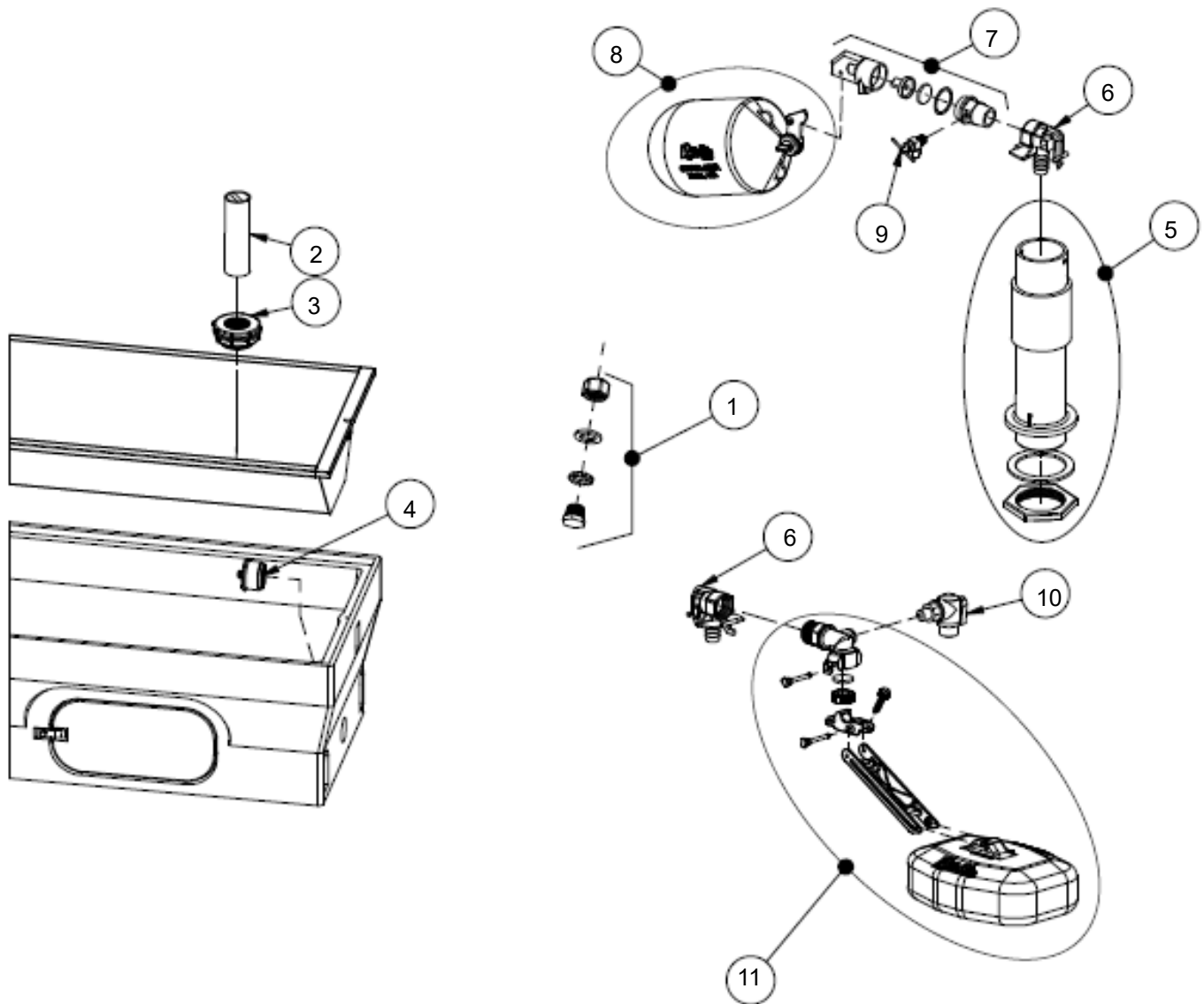
DRENI KOKKUPANEK
PRE-2019 UNITS

Üksus	Osa number	Kirjeldus	Kogus	Üksus	Osa number	Kirjeldus	Kogus
1	18428	CM kate	1	15	18181	CM tõusutorupakett	1 pkg
2	18349	CM Frame pkg	1 pkg	16	11514	Ventiili kronstein 3/4" pakk	1 pkg
	18350	CM Cover & Frame pkg	1 pkg	17	15377	Roheline isane ventiil 3/4" pakk	1 pkg
3	18250	CM 480 korpus	1	18	18314	Ujuk koos riistvarapakiga	1 pkg
4	16780	CM 480 kate pk	1 pkg	19	18832	HP 3/4" ventiili koost	1 pkg
5	16621	Juurdepääsupaneel 6"x14"	2	20	18338	CM äravoolupistiku komplekt	1 pkg
6	18147	Juurdepääsupaneeli riistvara pakend	2 pakki	21	17679	CM läbiviigu liitmik 2"	1
7	16534	Fenwal termostaat SS pakend	1 pkg	22	18849	Ritchie 2" pistikupesa komplekt	1 pkg
	18320	O-rõngas Fenwal (6/pkg)	1 pkg	23	18852	CM äravoolukomplekt koos pistikuga	1 pkg
	18074	Messingist mutter Fenwal (6/pk)	1 pkg	NS	12583	Ventiili varustusliin koos kinnitusega	1 pk
8	18266	Raamipolt ja seib SS (3/pakk)	1 pkg	NS	13830	Küttetraat 120V 48W (1/pk)	1 pkg
9	18265	Vanni poldid ja mutrid SS (5/pakk)	1 pkg	NS	18898	CM-i lisatarvikute pakett	1 pkg
10	11419	Kütteseade 120 V 250 W (1/pk)	2 pakki	NS	14866	Tihendusvaht 10' rull	2
11	18318	Poltide kinnitamise seib (4 tk/pakk)	2 pakki				
12	17677	Tühjendustoru 10"	1		18251	CM 480 240 V	
13	18653	Ritchie kleebis 12" (1/pkg)	1 pkg	NS	11403	Kütteseade 240 V 300 W (1/pk)	2 pakki
14	18633	Pistik nr 3 – veekanal (2/pakendis)	1 pkg	NS	16424	Küttetross 240 V 48 W (1/pk)	1 pkg

Constant Flow CattleMasters

480NH - 18784, 840NH - 18785, 10TNH - 18906, 1440NH - 18786

* Peab tellima CM CF paketi #18905



Täiendavate remondiosade saamiseks vaadake sojendatud seadme lehti.

Üksus	Osa number	Kirjeldus	Kogus	Üksus	Osa number	Kirjeldus	Kogus
1	18316	Fenwal asenduspistiku pakett	1 pkg	7	16891	Punane isane ventiil koos kraaniga pakendis	1 pkg
2	12154	Konstantse vooluga ülevoolutoru 2"	1	8	18314	Ujuk koos riistvarapakiga	1 pkg
3	17679	CM läbiviigu liitmik 2"	1	9	11793	Kraaniga ventiili pakend	1 pkg
4	18470	Tühjendus pistik Ritchie 3"	1 pkg	10	18839	HP Petcocki ventiili pakend	1 pkg
5	18181	CM tõusutorupakett	1 pkg	11	18832	HP ventiili komplekti pakend	1 pkg
6	11514	Ventiili kronstein 3/4" pakk	1 pkg				

CM_CF-RPI.dwg
11/14/2023



See lehekülg on tahtlikult jäetud tühjaks



RITCHIE INDUSTRIES, INC. PIIRATUD GARANTII

Ritchie Industries, Inc., edaspidi Ritchie Industries, annab teie uuele kastmissüsteemile teatud piirangutega käesolevas dokumendis märgitud ajavahemiku(te)ks PIIRATUD GARANTII materjali- või töödefektide vastu, kui see on nõuetekohaselt paigaldatud, seadistatud, käitatud ja hooldatud vastavalt ettevõtte Ritchie Industries esitatud juhiste ja soovitudele, sealhulgas paigaldusjuhendile. **Garantii ei hõlma töö- ja saatekulusid.**

Garantii on enne garantiiaja lõppemist ülekantav kastmissüsteemi järgmisele ostjale, kuid selline ülekandmine ei pikenda algset garantiiaega. Ostutõend tuleb esitada koos garantiinõudega ja kõik garantiinõuded tuleb menetleda volitatud Ritchie edasimüüja või turustaja kaudu.

Ritchie Industries'i vastutus vastuvõetud kaupade materjali- või töödefektide eest piirub kauba parandamise või asendamisega vastavalt ettevõtte Ritchie Industries valikule. Garantiiremondis kasutatud osadele antakse garantii veesüsteemi garantiiperioodi lõpuni, kusjuures kõik garantii alusel välja vahetatud osad lähevad ettevõtte Ritchie Industries omandisse.

Piiratud garantiiaeg algab kastmissüsteemi üleandmisel algsele ostjale. Kauba üleandmisel võtab ostja endale kogu vastutuse, sealhulgas, kuid mitte ainult, kõigi isikukahjude ja varakahjude eest, mis tulenevad kauba käitlemisest, valdamisest või kasutamisest.

GARANTII ULATUS JA PIIRANGUD

Garantiide ja õiguskaitsevahendite piirangud

Ettevõtte Ritchie Industries kastmissüsteemid on projekteeritud ja valmistatud nii, et need pakuvad aastaid usaldusväärset kasutust, kui neid paigaldatakse ja kasutatakse vastavalt ettevõtte Ritchie Industries juhiste ja soovitudele. Siiski on olemas võimalus, et kaupu võidakse valesti paigaldada, muuta või väärkasutada. Seetõttu on piiratud garantii järgmine:

See piiratud garantii ei kehti välisilme esemete suhtes ega toodete suhtes, mida on väärkasutatud, kuritarvitatud, ebatavaliselt hooldatud või käsitletud, hooletusest või õnnetusjuhtumist, samuti toodete suhtes, mis on paigaldatud ja/või mida kasutatakse vastuolus ettevõtte Ritchie Industries paigaldusjuhiste ja kasutusjuhenditega. Piiratud garantii ei kehti ka toote kohta, mille välisilme on kahjustatud või muul viisil rikutud, mida on parandanud, muutnud või modifitseerinud keegi muu kui Ritchie Industries sellisel viisil, et see Ritchie Industries'i hinnangul mõjutab negatiivselt toote toimimist, jõudlust, vastupidavust või ettenähtud kasutust, ega ka toote kohta, mille puhul osade eemaldamine, modifikatsioon(id) või selliste osade või tarvikute kasutamine, mis ei ole toodetud või kinnitatud ettevõtte Ritchie Industries poolt, on põhjustanud kahjustusi.

Katvus ja garantiiperioodid

Seadme tüüp	Kaetus ja garantiiaeg
Polüetüleenüksused	Põhi, ülaosa ja palli sulgurid. Kümneaastane piiratud garantii. 100% esimese viie aasta jooksul, seejärel väheneb 20% aastas ülejäänud viie aasta jooksul.
Roostevabast terasest seadmed	Roostevabast terasest renni ja klapikambri raam. Kümneaastane piiratud garantii, millele lisandub kümneaastane korrosioonikaitse 100% ulatuses kogu 10-aastase perioodi jooksul.
Komponentide osad	Üheaastane piiratud garantii kõikidele komponentidele, nagu ujukid, ventiilid ja kütteleemendid.

Vastutuse välistamine

KUI SIIN EI OLE SÕNASELGELT SÄTESTATUD TEISITI, EI ANNA RITCHIE INDUSTRIES MINGEID MUID GARANTIIID EGA KINNITUSI, EI SÕNASELGEID EGA KAUDSEID. SELLEST PIIRATUD GARANTIIST ON VÄLJA JÄETUD KAUDSED GARANTIID KAUBAKÕLBIKKUSE JA SOBIVUSE KOHTA TEATUD OTSTARBEKS. KUIVÕRD NEID EI SAA TÜHISTADA, ON KAUDSETE GARANTIIDE KESTUS PIIRATUD SÕNASELGE GARANTII KEHTIVUSAJAGA. SEE PIIRATUD GARANTII VÄLISTAB JUHUSLIKUD, KAUDSED JA ERILISED KAHJUD. SEE KAUDSETE, JUHUSLIKE JA ERIKAHJUDE VÄLISTAMINE ON SÕLTUMATU NING JÄÄB KEHTIMA KA PÄRAST SEDA, KUI ON TUVASTATUD, ET AINUÕIGUSLIK ÕIGUSKAITSEVAHEND EI OLE TÄITNUD OMA OLULIST EESMÄRKI. SELLES PIIRATUD GARANTIIS SÄTESTATUD ÕIGUSKAITSEVAHENDID ON AINSAD ÕIGUSKAITSEVAHENDID, MIS ON SELLE GARANTII ALUSEL IGALE ISIKULE KÄTTESAADAVAD. MÕNES RIIGIS/PROVINTSIS EI OLE EESPOOL NIMETATUD LAHTIÜTLEMISED, PIIRANGUD JA VÄLISTUSED LUBATUD NING SEETÕTTU EI PRUUGI NEED TEIE SUHTES KEHTIDA.

Ükski ettevõtte Ritchie Industries agent, töötaja ega esindaja ega ükski ettevõtte Ritchie Industries edasimüüja/turustaja ei ole volitatud siduma ettevõtet Ritchie Industries mis tahes esinduse või garantii andmisega seoses kaupadega, välja arvatud selles piiratud garantiis konkreetselt sisalduvaga.

Paigaldusjuhised



CattleMasteri seeria purskkaevud

Palju õnne, te olete just ostnud turu parima kastmispurskkaevu. See seade on ehitatud nii, et õigesti paigaldatuna ja hooldatuna pakub see teile suurepärase teenust. Palun järgige juhiseid hoolikalt. Enne paigaldamist lugege ja tehke endale selgeks kõik juhised.

Ritchie Industries, Inc.
800-747-0222
www.ritchiefount.com



**Selle kasutusjuhendi
alternatiivsed vormingud
on kättesaadavad
järgmisel aadressil:
www.Ritchiefount.com**

