



 **WAARSCHUWING:** Elke elektrische aansluiting moet worden geïnstalleerd en onderhouden door een gekwalificeerde elektricien. De aansluiting moet voldoen aan alle nationale en plaatselijke verordeningen. Gebruik een bedrading met de juiste dikte voor de afstand en stroomafname van uw specifieke drinkbak. Circuitbeveiliging kan nodig zijn en moet op maat worden gemaakt volgens de nominale waarden van de drinkbak.


 **WAARSCHUWING:** Nationale/lokale elektrische voorschriften kunnen vereisen dat drinkbakken voor vee met elektrische verwarming, geïnstalleerd in voederplaatsen in open voederruimtes, geaard worden met een aparte gestrande koperen aardleiding of ten minste nr. 6 AWG, die eindigt op een punt waar het aftakcircuit zijn voeding krijgt. Neem contact op met de plaatselijke instanties voor de nodige informatie.

 **WAARSCHUWING:** Deze installatie moet worden uitgevoerd en onderhouden in strikte overeenstemming met nationale/lokale voorschriften voor loodgieterswerkzaamheden en nationale/lokale elektrische voorschriften (CSA in Canada). De toepasselijke bepalingen van deze voorschriften hebben voorrang. Als niet alle installaties correct worden uitgevoerd en onderhouden, kan dit leiden tot verlies van vee, persoonlijk letsel of overlijden.


 **LET OP:** Dit apparaat kan worden gebruikt door kinderen vanaf 8 jaar en personen met beperkte fysieke, zintuiglijke of mentale capaciteiten of gebrek aan ervaring en kennis **mits** zij onder toezicht staan of instructie hebben gekregen over het veilige gebruik van het apparaat en de gevaren begrijpen. Kinderen die onder toezicht staan mogen niet met het apparaat spelen. Reiniging en gebruikersonderhoud mogen niet worden uitgevoerd door kinderen zonder toezicht.


 **LET OP:** Schakel de stroom uit als de watertoevoer voor langere tijd moet worden afgesloten. Als u de stroom niet uitschakelt, kan de drinkbak beschadigd raken.

 **LET OP:** Bij drinkbakken die met een kabel zijn verbonden, mag de aansluiting alleen worden gemaakt op een correct geaard circuit dat wordt beschermd door een aardlekschakelaar (RCD).

 **LET OP:** Zorg ervoor dat er water in de bak zit voordat u de stroom naar het verwarmingssysteem en eventueel de dompelverwarmer inschakelt. Als u deze drinkbak of deze dompelverwarmer laat werken zonder water in de bak, kunnen sommige onderdelen beschadigd raken.

 **LET OP:** Als u de dompelverwarmer gebruikt voor bijverwarming, zorg er dan voor dat de verwarmer zich volledig onder het wateroppervlak bevindt.

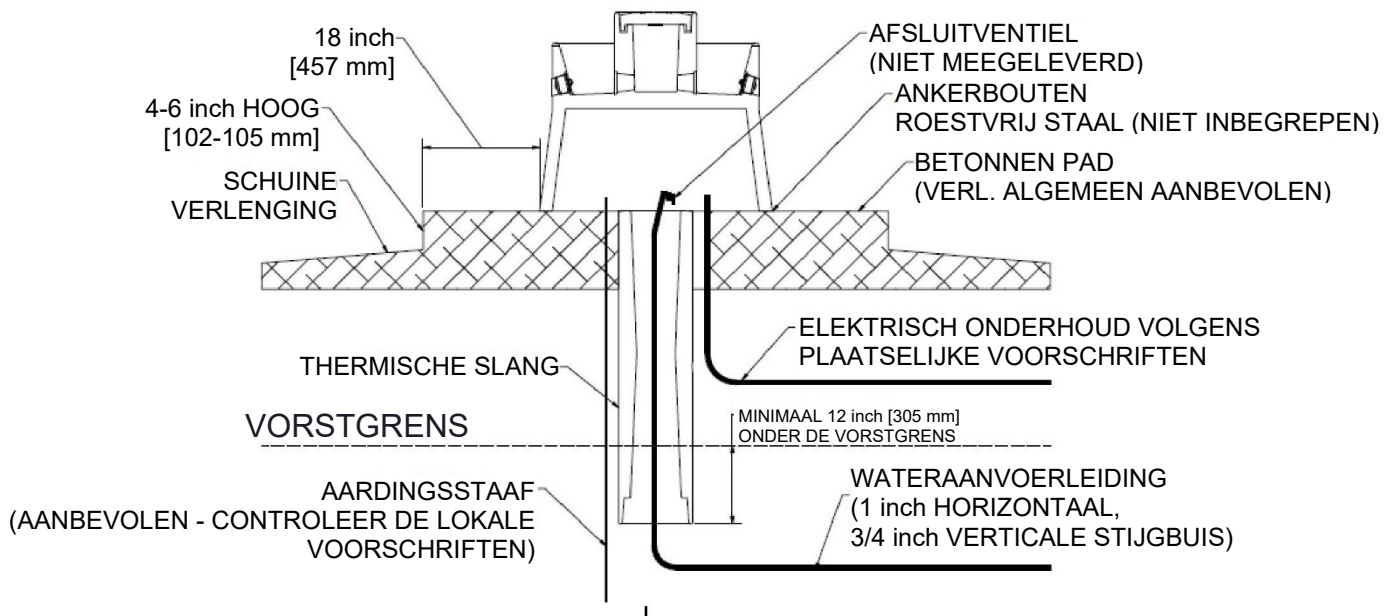
 **LET OP:** De maximale watertoevoerdruk mag niet hoger zijn dan de slangwaarde van 200 psi (13,8 Bar). Het gebruik van een drukregelaar kan nodig zijn bij erg hoge druk.

 **LET OP:** Het toegangspaneel kan alleen worden verwijderd door onderhoudspersoneel of een vergelijkbaar gekwalificeerd persoon.

OPMERKING: *In de vaste bedrading moet een voorziening voor ontkoppeling worden opgenomen in overeenstemming met de bedradingsvoorschriften.*

WaterMatic 300- en 1000-drinkbak

Installatiehandleiding



A. Plaatsingslocatie - Het plaatsen van de drinkbak op een plek die bescherming biedt tegen de wind, zorgt voor verbetering van de prestaties van de drinkbak. Het vee zal zich graag verzamelen in dit beschermde gebied, waardoor ze worden aangezet om meer te drinken. Indien mogelijk moet de kant waar de toevoerleiding de drinkbak binnenkomt aan de tegenovergestelde kant van de heersende winterwind liggen om de toevoerleiding extra te beschermen.

B. Watertoevoerleiding - De horizontale ondergrondse waterleiding moet worden afgemeten om rekening te houden met drukverlies, gerelateerd aan de afstand, en 1 voet [305 mm] onder de vorstgrens worden geplaatst. Een toevoerleiding van één inch wordt aanbevolen. Onder de drinkbak moet een afsluiter worden geïnstalleerd om het onderhoud te vergemakkelijken. Voor optimaal onderhoud kan een stop- en afvoerventiel onder het vorstniveau worden geïnstalleerd om het water af te voeren wanneer de drinkbak niet in gebruik is. De verticale toevoerleiding moet gecentreerd worden in de stijgbuis zodat er een luchtruimte is tussen de leiding en de bevroren grond buiten de buis. Spoel de watertoevoer goed door voordat u de drinkbak aansluit. Watertoevoer waar vreemde materialen in kunnen komen zoals zand, roest, etc. kan een filter vereisen om het drinkbakventiel goed te laten werken.

C. Stijgbuis - Installeer een stijgbuis en verleng deze ten minste 1 voet [305 mm] onder de vorstgrens of tot aan de horizontale ondergrondse waterleiding. Voor optimale bescherming van de waterleiding gebruikt u de geïsoleerde thermische buis van Ritchie met een diameter van 12 inch [305 mm]. De onderdeelnummers en afmetingen vindt u rechts. De opening van de buis moet vrij blijven.

De thermische buis van Ritchie	
Onderdeelnummer	Beschrijving
18158	1' Bovenste gedeelte
16612	4' Bovenste gedeelte
16416	2' Verlenging

OPMERKING: De toevoerleiding die de stijgbuis raakt, is de meest voorkomende oorzaak van het bevriezen van de toevoerleiding. Omring de toevoerleiding niet met isolatie, hout of ander vreemd materiaal. Vreemd materiaal in de buis kan ervoor zorgen dat vorst naar de toevoerleiding migreert, waardoor deze bevroert.

D. Elektrische aansluiting (optioneel) - In veel gebieden is extra warmte nodig, en het is het gemakkelijkst om de elektrische leiding tegelijk met de waterleiding voor de drinkbak aan te leggen. Elektrische aansluitingen moeten onder de drinkbak worden geïnstalleerd.

E. Ondergrond voor installatie - Alle drinkbakken moet voorzien zijn van een betonnen ondergrond. Deze moet minstens 4 inch [102 mm] dik zijn en groot genoeg om de drinkbak op te kunnen plaatsen. Een extra 4 tot 6 inch [102-105 mm] hoge trede van 18 inch [457 mm] aan weerszijden van de drinkbak beschermt de drinkbak tegen mestverwerkingsapparatuur en voorkomt dat uitwerpselen van de dieren in de drinkbak komen. Als u de ondergrond groter maakt, hebben de dieren een plek om te staan terwijl ze drinken. Houd rekening met de grootte van uw dieren bij het bepalen van de afmetingen van de ondergrond. Laat de ondergrond van de drinkbak aflopen voor afvoer. Een ruwe bezemafwerking van het betonoppervlak zorgt voor een betere ondergrond voor de dieren.

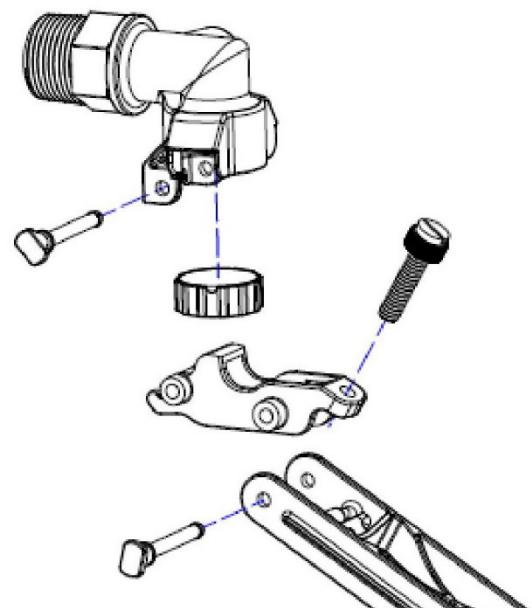
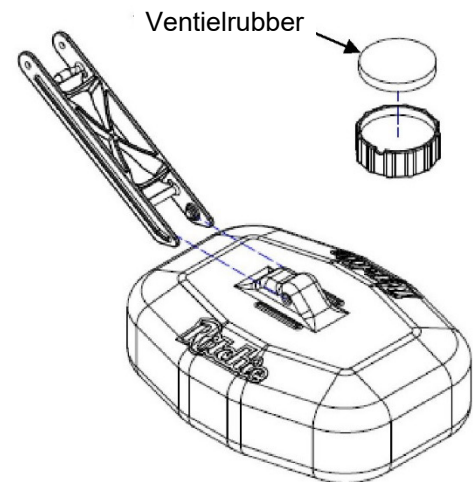
F. De onderkant voorbereiden - Breng de schuimrubberen weerbestendige strips aan op de onderkant van de drinkbak, langs de buitenrand van de drinkbak.

G. Bevestigingsplaatjes - WaterMatic-drinkbakken hebben voorgevormde bevestigingspunten in de basis. Het gebruik van roestvrijstalen ankerbouten van Ritchie (niet meegeleverd) wordt aanbevolen voor betonnen installaties. Ankerbouten zijn verkrijgbaar bij elke erkende Ritchie-dealer, in verpakkingen van twee, onderdeelnummer 16555. Zodra u de positie van de drinkbak hebt gecontroleerd, boor, installeer en draai de ankerbouten vast. Gebruik de meegeleverde grote sluitringen om de drinkbak vast te zetten. Trek de bevestigingsankers strak aan, maar niet te strak, want dan kunnen de plastic voetjes beschadigen.

H. Ventiel monteren - Volg de stappen om het hogedrukventiel te monteren dat bij uw drinkbak is geleverd.

1. Plaats het ventielrubber in de ventielrubberhouder.
2. Bevestig de vlotterarm aan de vlotter zoals aangegeven in het diagram. Het verhoogde reliëf op de bovenkant van de vlotter moet worden georiënteerd zoals afgebeeld.
3. Schroef de duimschroef in de nokarm. Om het waterniveau aan te passen: draai de duimschroef vast om te verlagen, en draai de duimschroef los om te verhogen.
4. Plaats de ventielrubberhouder in het ventielhuis met het ventielrubber naar boven. Lijn de nokkenarm uit met het ventielhuis en plaats de eerste pen.
5. Lijn de vlotterarm en de vlotter uit met de nokarm en plaats de tweede pen.

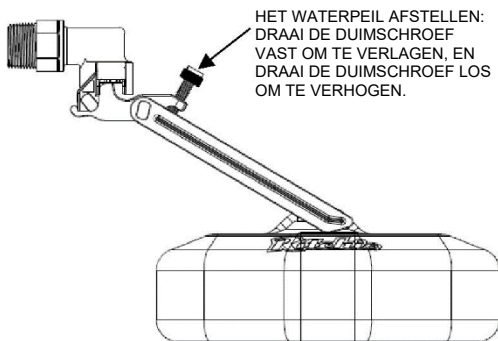
I. Montage van het ventiel - Nadat de drinkbak op de juiste plaats staat, plaatst u de rubberen ring, de plastic ring en de moer op het schot, knipt u de slang op lengte en bevestigt u de ventielhouder met een slangklem. Plaats het ventiel en de beugel in de daarvoor bestemde sleuf in de wand van het ventielhuis en draai de moer vast.



J. Afdichten van de basis - Nadat de drinkbak volledig is geïnstalleerd, brengt u een kitrand aan rond de basis van de drinkbak om ervoor te zorgen dat er geen wind in de basis van de drinkbak kan komen.

OPMERKING: *Het afdichten van de onderkant van de drinkbak tegen koude lucht is een belangrijk aspect van de thermische prestaties van de drinkbak.*

K. Afvoerplug - Installeer voorgemonteerde afvoerpluggen vanuit de binnenkant van de trog. Stekkers moeten vlak worden ingeduwd om te voorkomen dat ze per ongeluk door dieren worden verwijderd. Door de plug nat te maken, kan deze beter worden geïnstalleerd. Draai de vleugelmoer vast om de plug te bevestigen.



L. Vlotterafstelling - Zet de watertoevoer aan, controleer op lekken en repareer deze. Stel de duimschroef van het ventiel bij om het waterniveau aan te passen. Om het waterniveau te verlagen, stelt u de vlotter handmatig bij en zet u vervolgens de duimschroef vast. De juiste diepte is 1-2 inch [25-51 mm] onder de overloopafvoer.

M. Toegangskappen - Installeer alle toegangspanelen opnieuw in de basis. Draai de bout niet te vast aan.

N. Afvoer waterafdichting - Installeer de kleine afvoerplug in het afvoergat in de trog van de waterafdichting rond de afdichting van het ventielhuis. Deze plug mag verwijderd worden tijdens perioden zonder vrieskou om de waterafdichting af te voeren.

O. Deksel installeren - Vul de groef van de waterafdichting met vloeistof om luchtinfiltratie af te dichten voordat u de deksel monteert. Laat de deksel van het ventielhuis zakken. Opmerking: Het serienummer of de datumcode bevindt zich aan de onderzijde van het bovenste rode ventieldeksel.

Tip: *U kunt plantaardige olie gebruiken om de gleuf van de waterafdichting te vullen of de binnenkant van de gleuf met bakpancoatingspray bespuiten voordat u het met water vult, zodat de deksel gemakkelijker te verwijderen en opnieuw te installeren is bij vorst. In gebieden met veel verdamping kan het nodig zijn om plantaardige olie te gebruiken.*

P. Uw drinkbak schoonmaken - Om uw drinkbak schoon te maken hebt u een goede borstel met harde borstelharen nodig. Verwijder de deksel en borstel vervolgens de groef van de waterafdichting om eventuele ophoping te verwijderen en borstel daarna de tank. Verwijder de aftapplug aan het einde van de trog om het water en vuil af te voeren. U kunt het water afsluiten met het afsluitventiel onder de drinkbak of door de vlotter omhoog te houden. Nadat het water en vuil zijn afgevoerd, plaatst u de plug terug en vult u de tank weer. Dit is een goed moment om de vlotter bij te stellen als dat nodig is. Plaats de deksel terug en klaar is het.

Q. Onderhoud - Voor optimale prestaties is regelmatig onderhoud nodig. Het ventielrubber in uw ventiel kan worden verwijderd en omgedraaid om zo een nieuw afdichtingsoppervlak te krijgen of vervangen om druppelen te voorkomen. Bij een hogere druk zijn vaker vervangingen nodig. Verwijder eventuele mineraalafzetting op de ventielonderdelen om vrije beweging van het ventiel mogelijk te maken. Kachels, kabelverwarmers en thermostaten moeten vóór de periodes met koud weer worden gecontroleerd op hun werking. Verwijder eventuele vuilophopingen in de stijgbuis. Het afdichtingsmateriaal rond de basis moet worden gecontroleerd op barsten en indien nodig worden vervangen om luchtdoorlating te voorkomen.

Installatievarianties

Inkomende watertemperatuur en -druk kunnen variëren en hebben invloed op de prestaties van uw drinkbak. Bronwater zal tussen de 45 °F [7 °C] en 50 °F [10 °C] zijn, maar water uit een watertoren kan aanzienlijk koeler zijn. Voor deze variaties zijn aanvullende verwarmers en alternatieve ventielen verkrijgbaar.

Aanvullende warmte

Dompelverwarmers			Zelfregulerende verwarmingskabel		
Onderdeelnummer	Volt	Watt	Onderdeelnummer	Volt	Watt
16311	120	250	16276	120	30
17960	220-240	250	16713	220-240	30
14158	120	500			

Zowel het ventielhuis als de watertoevoerleiding moeten worden beschermd tegen bevriezing. Om het ventielhuis te beschermen, moeten pompverwarmers plat op de bodem van het huis worden geplaatst. Zorg ervoor dat de verwarmers en de voedingskabel de beweging van de vlotter niet hinderen. Zelfregulerende verwarmingskabels beschermen de toevoerleiding tegen bevriezing. De verwarmingskabels moeten rond het ventiel worden gewikkeld en de toevoerleiding volgen tot in de stijgbuis. U kunt nylon kabelbinders gebruiken om de kabel aan de toevoerleiding te bevestigen. Zowel de pompverwarmers als de kabelverwarmers worden thermostatisch geregeld en gebruiken alleen stroom wanneer dat nodig is. Geen van beide verwarmers wordt heet genoeg om het plastic van de drinkbak te laten smelten.

Verwarmers met een hoger vermogen moeten worden gebruikt voor grotere troggen of als er verlies van elektrische stroom in de leiding kunnen optreden door lange transmissieafstanden. Een roestvrijstalen verwarmingsstandaard wordt meegeleverd en moet worden gebruikt met de Ritchie 500W-verwarmer om de drinkbak te beschermen als de watertoevoer uitvalt. De standaard kan apart worden aangeschaft voor gebruik met elke pompverwarmer, nummer 16636.

Ventielen van Ritchie

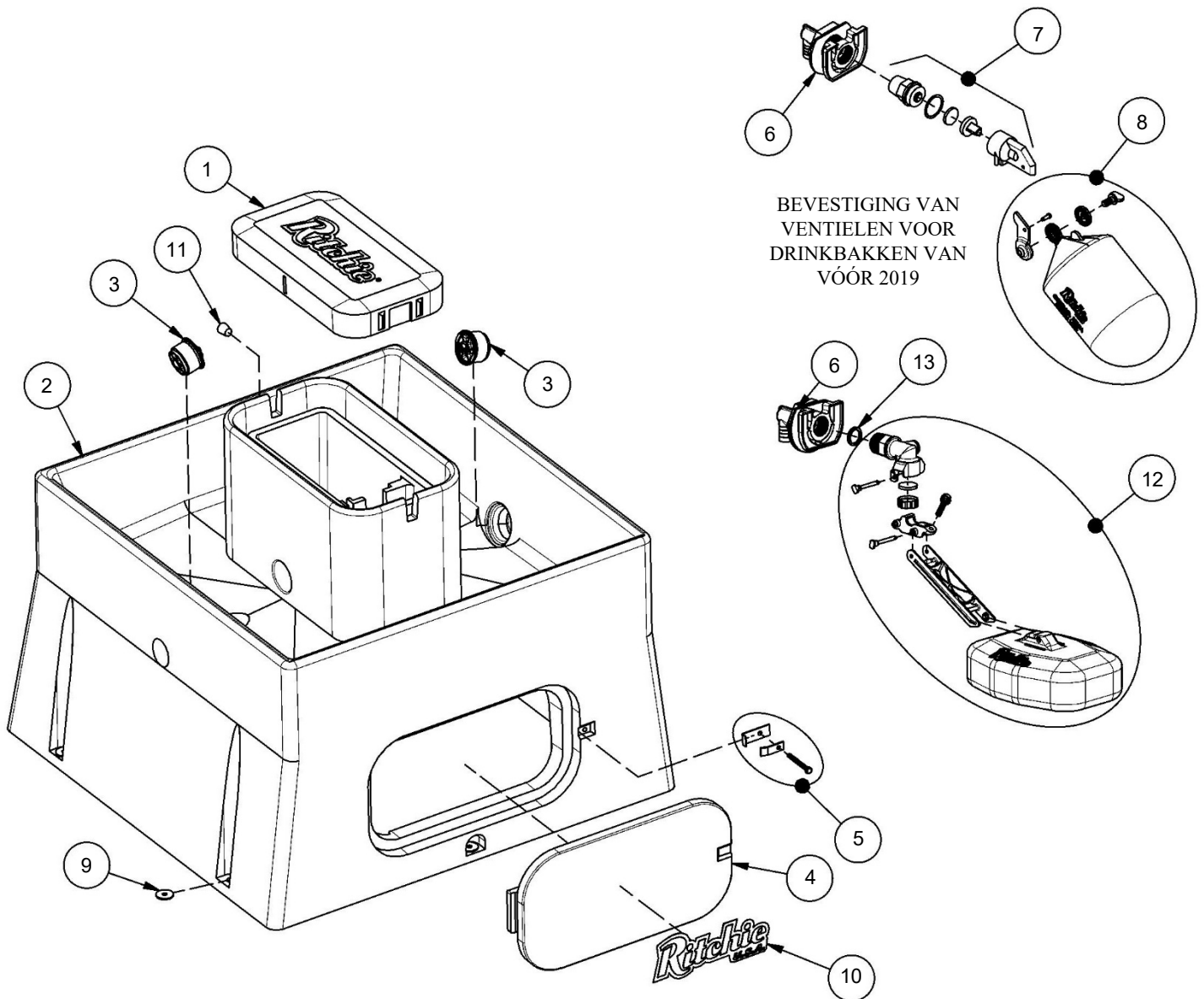
De Ritchie WaterMatic 300/1000 wordt standaard geleverd met het 3/4 inch gele hogedrukventiel dat geschikt is tot 110 psi. [758 kPa]. Als de waterdruk erg hoog is en het ventiel niet consequent afsluit, kan een drukreducerend ventiel (Ritchie nummer 18649) nodig zijn.

Probleemoplossing

Probleem	Oplossing
Water bevriest in het ventiel of de toevoerleiding	Zorg ervoor dat de drinkbak winddicht is tussen de betonnen ondergrond en de onderkant van de drinkbak.
	Zorg ervoor dat de groef van de waterafdichting gevuld is met vloeistof.
	Zorg ervoor dat de toevoerleiding correct is geïnstalleerd: <ul style="list-style-type: none"> ◆ Stijgbuis met de toevoerleiding gecentreerd en met een luchtruimte tussen de stijgbuis en de toevoerleiding. Thermische buizen van Ritchie worden aanbevolen omdat ze een optimale binnen- en buitendiameter hebben voor maximale isolatie. ◆ De horizontale toevoerleiding ligt minstens 1 voet [305 mm] onder de vorstgrens.
	Als het blijft vriezen, gebruik dan extra verwarming of constante stroming bij temperaturen onder het vriespunt.
Lage waterstroom	Controleer of de ventielinlaat niet verstopt is of de toevoerslang niet geknikt is.
	Controleer de systeemdruk van de toevoerslang door een T-stuk en een manometer vóór het ventiel te installeren om de drukval te controleren wanneer het ventiel open is. Een sterke drukval wijst op een beperking of een te klein toevoersysteem.
	Controleer of de afsluitventielen helemaal open staan.
Ventiel stopt niet met druppelen	Controleer de vlotterafstelling. Zorg ervoor dat de vlotter vrij beweegt.
	Haal het ventiel uit elkaar en controleer op zand of aanslag in het ventielrubber.
	Draai het ventielrubber om en monteer het opnieuw.
	Controleer op te hoge druk in het watersysteem en installeer een drukreducerventiel.

WaterMatic 1000

Onderdeelnummer 18110

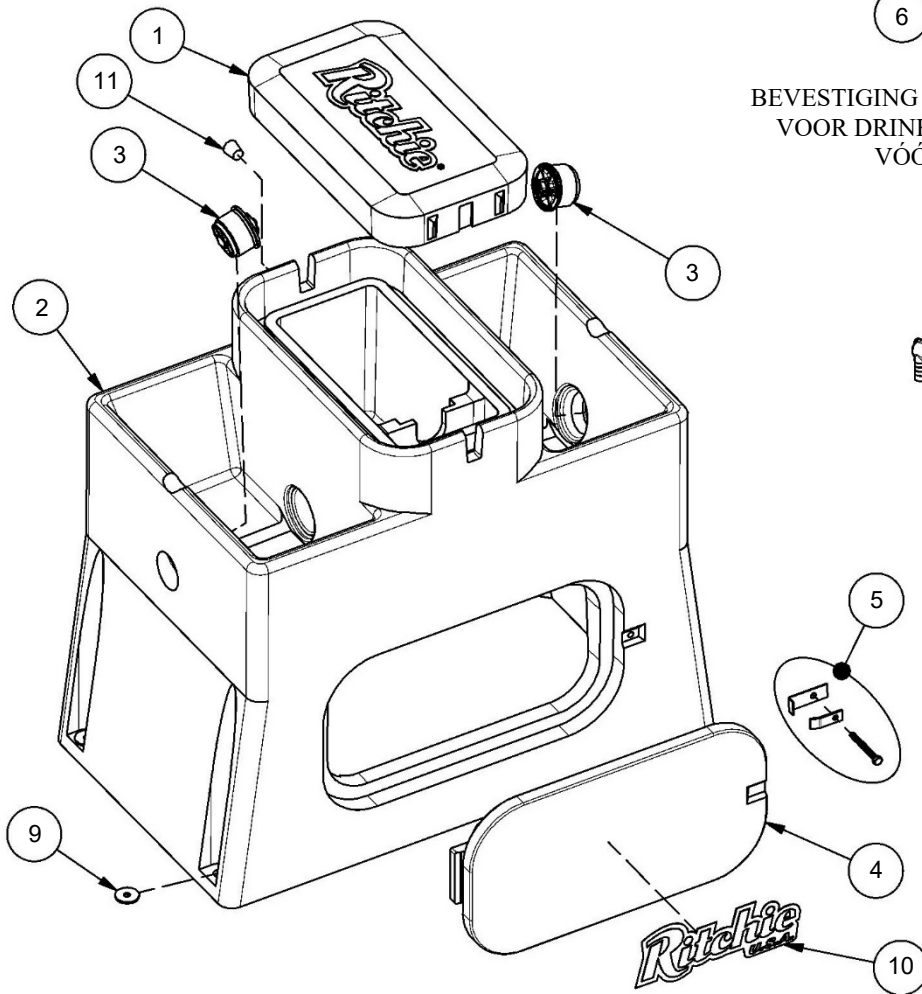


BEVESTIGING VAN
VENTIELEN VOOR
DRINKBAKKEN VAN
VÓÓR 2019

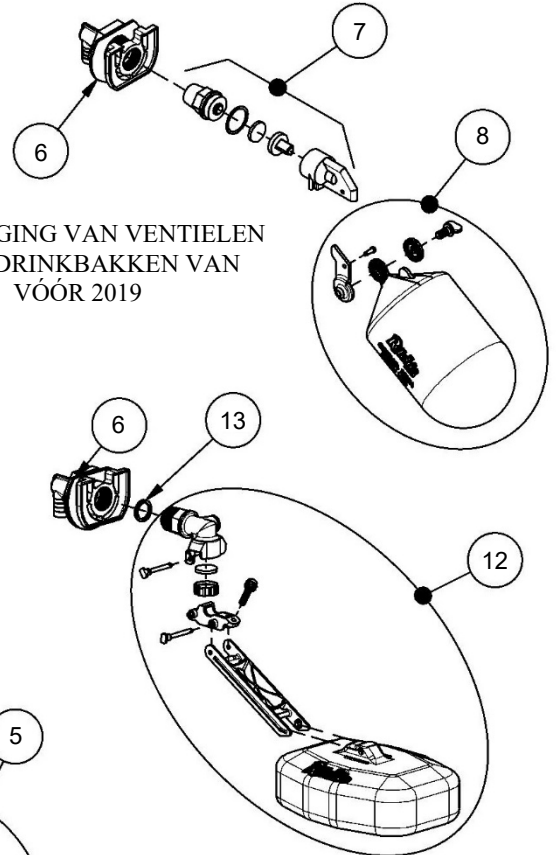
Item	Onderdeelnummer	Beschrijving	Aantal	Item	Onderdeelnummer	Beschrijving	Aantal
1	18112	WaterMatic 1000-deksel	1	9	18318	Bevestigingsring (4 stuks)	2 stuks
2	18111	WaterMatic 1000 basis	1	10	18653	Ritchie Decal 12 inch (1/pak)	1 pak
3	18470	Afvoerplug van Ritchie 3 inch	3 pakken	11	18633	Plug nummer 3 - Waterleiding	1 pak
4	16562	Toegangspaneel 10 inch x 20 inch	1	12	18832	Bevestiging HP 3/4 inch ventiel	1
5	18147	Toegangspaneel hardware pakket	1 pak	13	18475	Ventielafdichting O-ring pakket (4/pak).	1
6	18838	HP beugelmontage pakket	1 pak	NS	14866	Afdichtingsschuim 10 voet rol	2
7	15377	Groen ventiel 3/4 inch mannelijk pakket	1 pak	NS	15931	Slangklem RVS (5/pak)	1 pak
8	18314	Vlotter met hardware pakket	1 pak	NS	18614	Adapter 3/4 inch x 5/8 inch HB	1 pak
	18313	Hardware voor vlotter pakket	1 pak	NS	18096	WMatic grote accessoires pakket	1 pak

WaterMatic 300

Onderdeel nr. 18050



BEVESTIGING VAN VENTIELEN
VOOR DRINKBAKKEN VAN
VÓÓR 2019



Item	Onderdeel-nummer	Beschrijving	Aantal	Item	Onderdeel-nummer	Beschrijving	Aantal
1	18048	WaterMatic 300 deksel	1	9	18318	Bevestigingsring (4 stuks)	2 stuks
2	18049	WaterMatic 300 basis	1	10	18653	Ritchie Decal 12 inch (1/pak)	1 pak
3	18470	Afvoerplug van Ritchie 3 inch	2 stuks	11	18633	Plug nummer 3 - Waterleiding	1 pak
4	16562	Toegangspaneel 10 inch x 20 inch	1	12	18832	Bevestiging HP 3/4 inch ventiel	1
5	18147	Toegangspaneel hardware pakket	1 pak	13	18475	Ventielafdichting O-ring pakket (4/pak).	1
6	18838	HP beugelmontage pakket	1 pak	NS	14866	Afdichtingsschuim 10 voet rol	2
7	15377	Groen ventiel 3/4 inch mannelijk pakket	1 pak	NS	15931	Slangklem RVS (5/pak)	1 pak
8	18314	Vlotter met hardware pakket	1 pak	NS	18614	Adapter 3/4 inch x 5/8 inch HB	1 pak
	18313	Hardware voor vlotter pakket	1 pak	NS	18096	WMatic grote accessoires pakket	1 pak



Deze pagina is opzettelijk
blanco gelaten



RITCHIE INDUSTRIES, INC.

BEPERKTE GARANTIE

Ritchie Industries, Inc., hierna Ritchie Industries genoemd, geeft een BEPERKTE GARANTIE voor de hierin vermelde periode(n), onder voorbehoud van bepaalde beperkingen, op uw nieuwe besproeiingssysteem tegen materiaal- en fabricagefouten wanneer het op de juiste manier is geïnstalleerd, ingesteld, bediend en onderhouden volgens de instructies en aanbevelingen van Ritchie Industries, inclusief in de Installatie-instructies. **De garantie is exclusief arbeids- en verzendkosten.**

De garantie is overdraagbaar op de volgende koper van het besproeiingssysteem vóór het verstrijken van de garantietermijn, maar een dergelijke overdracht verlengt de oorspronkelijke garantietermijn niet. Een aankoopbewijs moet worden ingediend bij elke garantieclaim en alle garantieclaims moeten worden verwerkt via een erkende dealer of distributeur van Ritchie.

De aansprakelijkheid van Ritchie Industries voor eventuele materiaal- of fabricagefouten met betrekking tot geaccepteerde goederen is beperkt tot het repareren van de goederen of het vervangen ervan, naar keuze van Ritchie Industries. Onderdelen die worden gebruikt voor garantiereparaties hebben een garantie voor de rest van de garantietermijn van het watersysteem, waarbij alle onderdelen die onder garantie worden vervangen eigendom worden van Ritchie Industries.

De beperkte garantietermijnen beginnen bij levering van het drinkwatersysteem aan de oorspronkelijke koper. Bij levering van de goederen aanvaardt de koper alle aansprakelijkheid, met inbegrip van maar niet beperkt tot alle persoonlijk letsel en materiële schade, als gevolg van de behandeling, het bezit of het gebruik van de goederen.

GARANTIEDEKKING EN GARANTIEBEPERKINGEN

Beperkingen van garanties en rechtsmiddelen

De drinkwatersystemen van Ritchie Industries zijn ontworpen en gefabriceerd voor jarenlang betrouwbaar gebruik wanneer ze worden geïnstalleerd en gebruikt volgens de instructies en aanbevelingen van Ritchie Industries. Het is echter mogelijk dat de goederen verkeerd worden geïnstalleerd, aangepast of misbruikt. Daarom geldt de volgende beperkte garantie:

Deze beperkte garantie is niet van toepassing op uiterlijke artikelen en is niet van toepassing op producten die zijn blootgesteld aan misbruik, verkeerd gebruik, abnormale service of behandeling, nalatigheid of een ongeluk, noch op producten die zijn geïnstalleerd en/of gebruikt in strijd met de installatie-instructies en gebruiksaanwijzingen van Ritchie Industries. De beperkte garantie is ook niet van toepassing op een product waarvan de buitenkant is beschadigd of anderszins ontsierd, dat is gerepareerd, gewijzigd of aangepast door iemand anders dan Ritchie Industries op een manier die naar het oordeel van Ritchie Industries de werking, prestaties, duurzaamheid of het beoogde gebruik van het product nadelig beïnvloedt, noch op een product waarbij verwijdering van onderdelen, wijziging(en) of gebruik van onderdelen of accessoires die niet zijn vervaardigd of goedgekeurd door Ritchie Industries schade heeft veroorzaakt.

Dekking en garantietermijnen

Type drinkbak	Dekking en garantietermijn
Meerdere drinkbakken	Basis-, boven- en kogelsluitingen. Beperkte garantie van tien jaar: 100% gedurende de eerste vijf jaar, daarna afnemend met 20% per jaar gedurende de rest van de periode van 10 jaar.
Roestvrijstalen drinkbakken	Roestvrijstalen trog en roestvrijstalen ventielhuisframe. Beperkte garantie van tien jaar, plus tien jaar corrosiedekking, voor 100% gedurende de volledige periode van 10 jaar.
Onderdelen	Een jaar beperkte garantie op alle onderdelen, zoals vlotters, ventielen en verwarmingselementen.

Uitsluitingen van aansprakelijkheid

TENZIJ HIERIN UITDRUKKELIJK ANDERS IS VERMELD, GEEFT RITCHIE INDUSTRIES GEEN ANDERE GARANTIE OF VERKLARING VAN WELKE AARD DAN OOK, EXPLICIET OF IMPLICIET. **DE IMPLICIETE GARANTIE VAN VERKOOPBAARHEID EN GESCHIKTHEID VOOR EEN BEPAALD DOEL ZIJN UITGESLOTEN VAN DEZE BEPERKTE GARANTIE.** VOOR ZOVER ZE NIET KUNNEN WORDEN AFGEWEEZEN, IS DE DUUR VAN DE IMPLICIETE GARANTIES BEPERKT TOT DE LEVENSDUUR VAN DE EXPLICIETE GARANTIE. **DEZE BEPERKTE GARANTIE SLUIT INCIDENTELE SCHADE, GEVOLGSCHADE EN SPECIALE SCHADE UIT. DEZE UITSLUITING VAN GEVOLGSCHADE, INCIDENTELE SCHADE EN SPECIALE SCHADE STAAT LOS VAN EN BLIJFT VAN KRACHT BIJ ELKE BEVINDING DAT HET EXCLUSIEVE RECHTSMIDDEL ZIJN WEZENLIJKE DOEL HEEFT GEMIST.** DE RECHTSMIDDELEN DIE IN DEZE BEPERKTE GARANTIE WORDEN UITEENGEZET, ZIJN DE ENIGE RECHTSMIDDELEN DIE BESCHIKBAAR ZIJN VOOR EEN PERSOON ONDER DEZE GARANTIE. IN SOMMIGE STATEN/PROVINCIES ZIJN DE DISCLAIMERS, BEPERKINGEN EN UITSLUITINGEN DIE HIERBOVEN WORDEN GENOEMD NIET TOEGESTAAN, WAARDOOR ZE MOGELIJK NIET OP U VAN TOEPASSING ZIJN.

Geen tussenpersoon, werknemer of vertegenwoordiger van Ritchie Industries, en geen dealer/distributeur van Ritchie Industries, is gemachtigd om Ritchie Industries te binden aan enige vertegenwoordiging of garantie met betrekking tot de goederen, behalve zoals specifiek opgenomen in deze beperkte garantie.

Installatieaanwijzingen voor



WaterMatic grote drinkbakken

Gefeliciteerd! U heeft de beste drinkbak op de markt gekocht. Deze drinkbak is ontworpen om u uitstekende diensten te bieden wanneer hij correct wordt geïnstalleerd en onderhouden. Volg de instructies alstublieft zorgvuldig op. Lees en begrijp alle instructies voordat u aan de installatie begint.

Ritchie Industries, Inc.
800-747-0222
www.ritchiefount.com



Andere formaten voor
deze handleiding zijn
beschikbaar op:
www.Ritchiefount.com

18096
WMATIC 300/1000 ACC PAKKET
847987080966

A rectangular box containing a barcode at the top, the number "18096" in large bold font, the text "WMATIC 300/1000 ACC PAKKET", another barcode, and the number "847987080966" at the bottom.